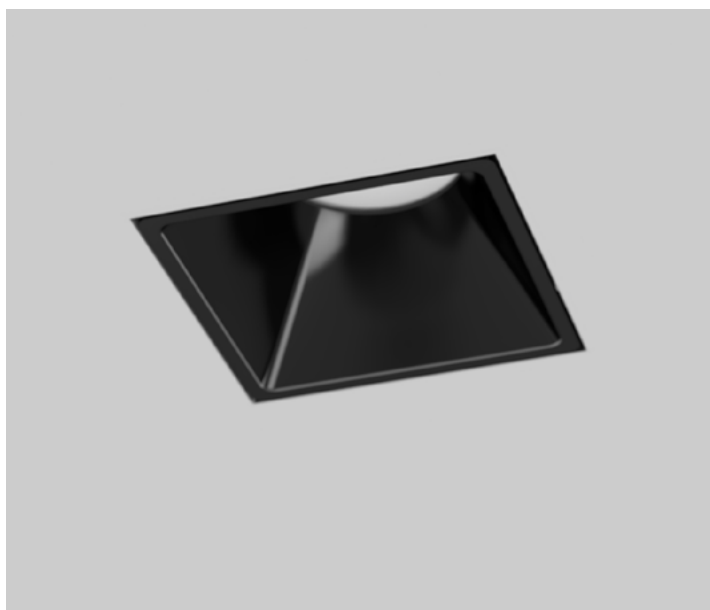


RASO MICRO Q

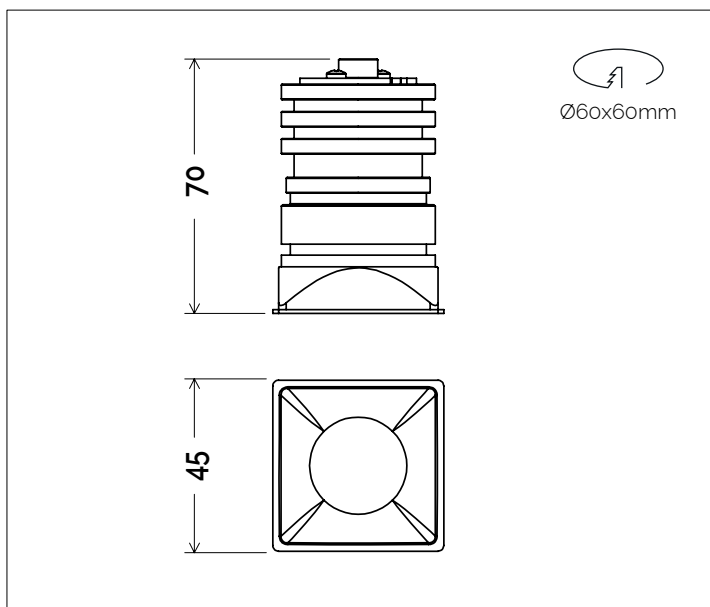
326RA02C11



Descrizione del prodotto / Product description

Incasso LED per interni ed esterni. Corpo dissipante realizzato in alluminio tornito anodizzato nero. Flangia superiore in Alluminio lavorato a macchina CNC con finitura verniciato o trattamento galvanico. Ottica ad emissione spot in PMMA trasparente. Schermo superiore tornito in PMMA trasparente con guarnizioni OR per garantire la tenuta stagna del prodotto. COB LED ad alta densità CRI >90.

Recessed LED for indoor / outdoor. Heatsink made of turning aluminum with black anodized treatment. Upper flange made of CNC machined aluminum with painted or galvanic treatment. Spot optics made of clear PMMA. Upper screen made of turned clear PMMA. High density COB LED CRI >90.



Dati tecnici | Technical Info

* su richiesta / on requests

Finiture Finishes	<ul style="list-style-type: none"> ○ 4001 Bianco White ● 4002 Nero Black ● 4010 Oro Gold ● 4011 Bronzo Bronze ○ 4015 Bianco Fiorentino Florentine White ● 4024 Rosso Bolgheri Bolgheri Red ● Verniciati RAL RAL Paintings*
Potenza Power	6,4W
Corrente Current	350mA
Tensione Voltage	17Vdc
Tolleranza cromatica Chromatic tolerance	3 SDCM
Flusso luminoso Luminous Flux	664lm
Mantenimento del flusso luminoso Flux Maintenance	≥50.000h
Temperature di esercizio Operating temperature	-20° ~ 45°

Simbologia tecnica Technical informations

	Conforme alle direttive CE
	Conforme alle normative RoHs
	Classe III
IP54	Indice di Protezione IP54
IP64	Indice di Protezione IP64*
	Connettore stagno in dotazione

Temperatura di Colore Color Temperature

9027 - 2700K CRI 92
9030 - 3000K CRI 92
9040 - 4000K CRI 92

Ottiche Optics

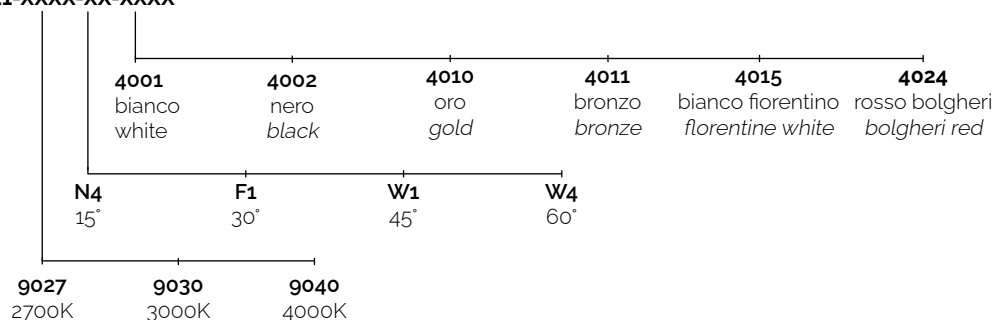
	N4 -15° (Narrow Beam)
	F1 -30° (Flood Beam)
	W1 -45° (Wide Flood Beam)
	W4 -60° (Wide Flood Beam)

Sistemi di Controllo Control System

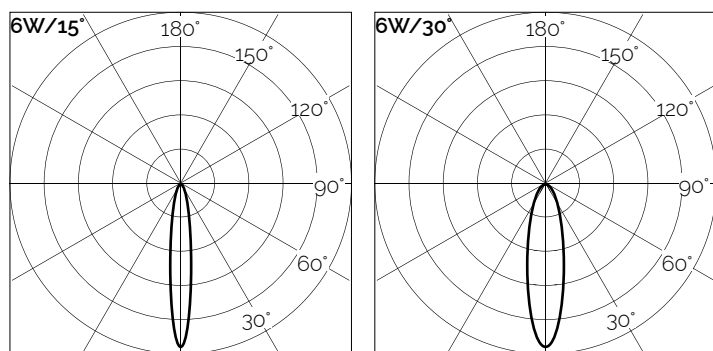
	On / Off (remoto escluso / remote excluded)
PUSH	Push * (remoto escluso / remote excluded)
1-10V	1-10V, 0-10V * (remoto escluso / remote excluded)
	DALI * (remoto escluso / remote excluded)
	Casambi Bluetooth * (remoto escluso / remote excluded)

Creazione Codice | Code construction

326RA02C11-XXXX-XX-XXXX



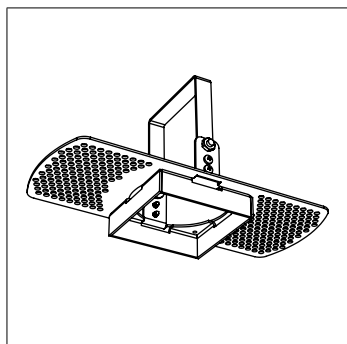
Dati Fotometrici | Photometric Specification



h (m)	E (lx)	D (cm)	h (m)	E (lx)	D (cm)
1	4359	21	1	1453	53
1.5	1875	31	1.5	625	80
2	1035	42	2	345	107
2.5	657	52	2.5	219	133
3	456	63	3	152	160

Accessori | Accessories

9A013



Cassaforma per incasso a rasare su cartongesso.

Trimless recessed ceiling box.

Alimentatori | Led

Tipo Alim. / Driver Type	potenza / power	corrente / current	dimensioni / dimensions	n. prodotti	IP	codice / code
ON/OFF	10W	350mA	22x19x132mm	1	20	9M104
DALI2 PUSH	15W	350mA	22x20x142mm	1-2	20	9M507/350