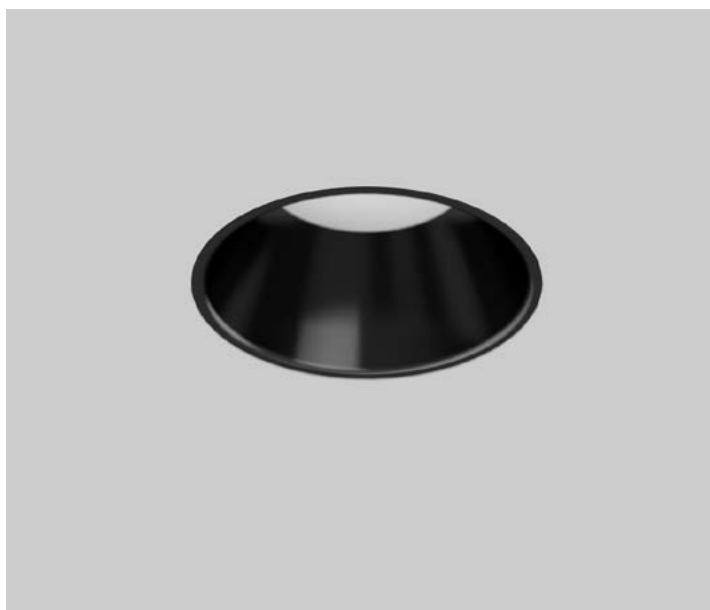


RASO MICRO R

326RA01C11



Descrizione del prodotto / Product description

Incasso trimless LED per interni ed esterni.

Corpo dissipante realizzato in alluminio tornito anodizzato nero. Flangia superiore in Alluminio tornito con finitura verniciata o trattamento galvanico.

Ottica ad emissione spot in PMMA trasparente.

Schermo superiore tornito in PMMA trasparente con guarnizioni OR per garantire la tenuta stagna del prodotto.

COB LED ad alta densità CRI >90.

Trimless Recessed LED for indoor / outdoor.

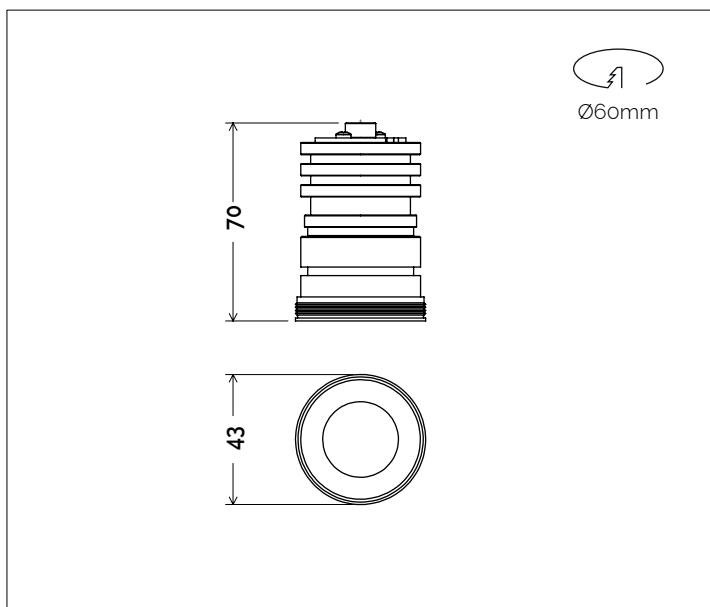
Heatsink made of turning aluminum with black anodized treatment.

Upper flange made of turned aluminum with painted or galvanic treatment finish.

Spot optics made of clear PMMA.

Upper screen made of turned clear PMMA.

High density COB LED CRI >90.

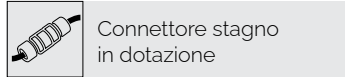
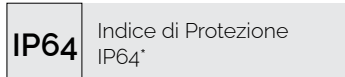
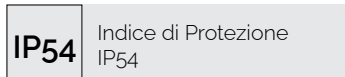
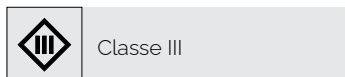
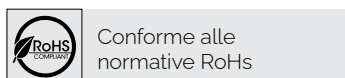
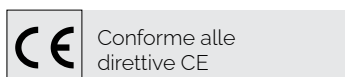


Dati tecnici | Technical Info

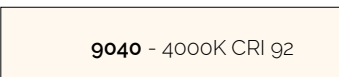
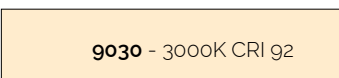
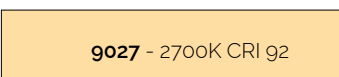
* su richiesta / on requests

Finiture Finishes	<ul style="list-style-type: none"> ○ 4001 Bianco White ● 4002 Nero Black ● 4010 Oro Gold ● 4011 Bronzo Bronze ○ 4015 Bianco Fiorentino Florentine White ● 4024 Rosso Bolgheri Bolgheri Red ● Verniciati RAL RAL Paintings*
Potenza Power	6,4W
Corrente Current	350mA
Tensione Voltage	17Vdc
Tolleranza cromatica Chromatic tolerance	3 SDCM
Flusso luminoso Luminous Flux	664lm
Mantenimento del flusso luminoso Flux Maintenance	≥50.000h
Temperature di esercizio Operating temperature	-20° ~ 45°

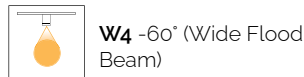
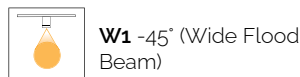
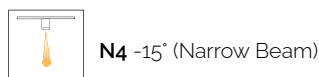
Simbologia tecnica Technical informations



Temperatura di Colore Color Temperature



Ottiche Optics

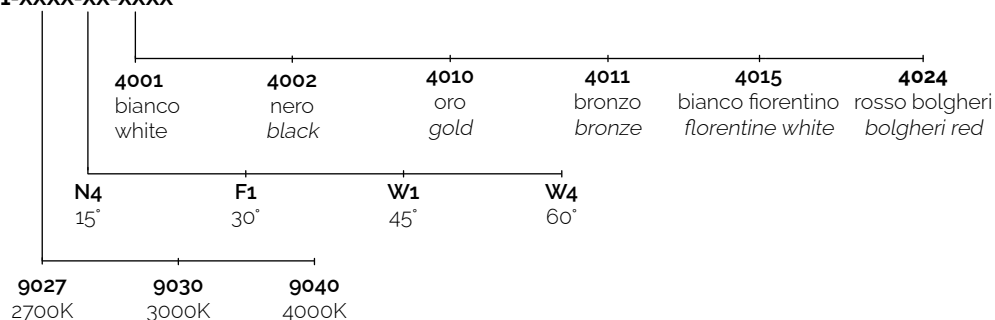


Sistemi di Controllo Control System

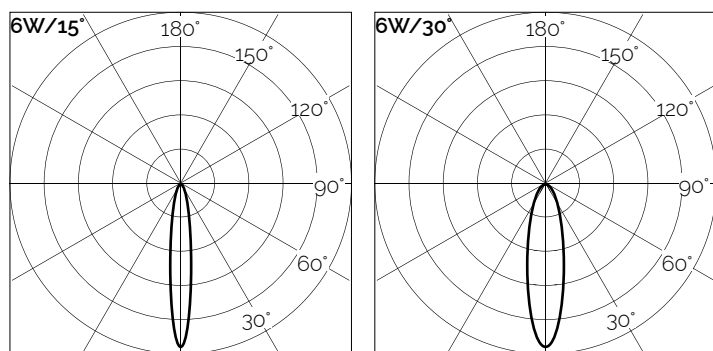


Creazione Codice | Code construction

326RA01C11-XXXX-XX-XXXX



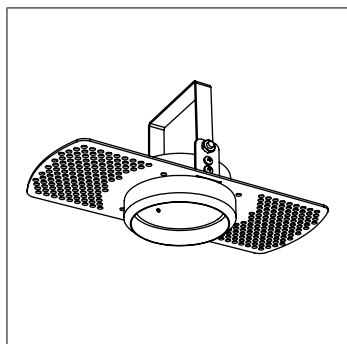
Dati Fotometrici | Photometric Specification



h (m)	E (lx)	D (cm)	h (m)	E (lx)	D (cm)
1	4359	21	1	1453	53
1.5	1875	31	1.5	625	80
2	1035	42	2	345	107
2.5	657	52	2.5	219	133
3	456	63	3	152	160

Accessori | Accessories

9A012



Cassaforma per incasso a rasare su cartongesso.

Trimless recessed ceiling box.

Alimentatori | Led

Tipo Alim. / Driver Type	potenza / power	corrente / current	dimensioni / dimensions	n. prodotti	IP	codice / code
ON/OFF	10W	350mA	22x19x132mm	1	20	9M104
DALI2 PUSH	15W	350mA	22x20x142mm	1-2	20	9M507/350