

RASO MINI R

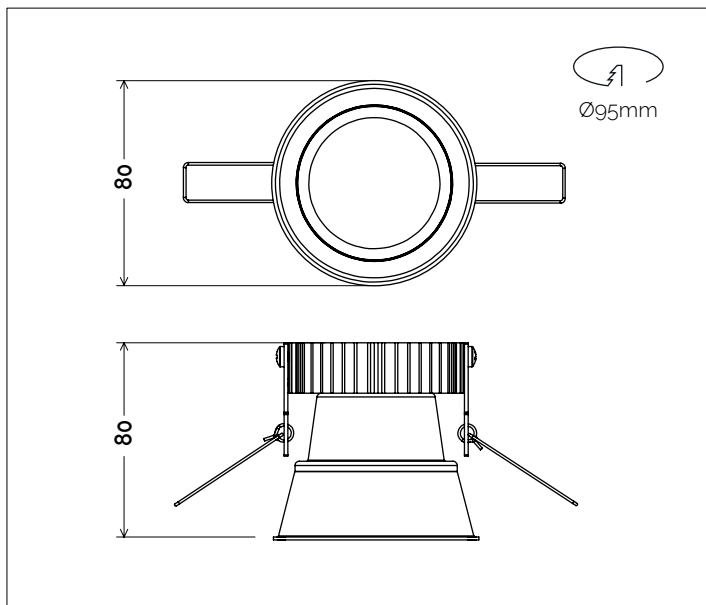
326RB01C11



Descrizione del prodotto / Product description

Incasso LED a rasare per interni.
Corpo lampada in alluminio o rame tornito da lastra.
Dissipatore posteriore in estruso di alluminio e molle in filo di acciaio armonico.
Schermo frontale in PMMA microprismato per ottica diffusa 70°.
Schermo frontale in PMMA trasparente per ottiche spot.
Sorgente COB LED ad alta resa CRI>90.
Fornito con connettore IP20.

*Recessed trimless LED for indoor.
Lamp body made of turned aluminum or copper.
Rear heat-sink made of extruded aluminum and spring made of harmonic steel wire.
Micro-prismatic screen made of clear PMMA for 70° optic.
Polycarbonate spot optics made of clear PMMA.
COB LED source with high resolution CRI>90.
Supplied with IP20 connector.*



Dati tecnici | Technical Info

* su richiesta / on requests

Finiture Finishes	<ul style="list-style-type: none"> ○ 4001 Bianco White ● 4002 Nero Black ● 4010 Oro Gold ● 4011 Bronzo Bronze ○ 4015 Bianco Fiorentino Florentine White ● 4024 Rosso Bolgheri Bolgheri Red ● Verniciati RAL RAL Paintings*
Potenza Power	10W
Corrente Current	500mA
Tensione Voltage	17Vdc
Tolleranza cromatica Chromatic tolerance	3 SDCM
Flusso luminoso Luminous Flux	1180lm
Mantenimento del flusso luminoso Flux Maintenance	≥50.000h
Temperature di esercizio Operating temperature	-20° ~ 45°

Simbologia tecnica Technical informations

	Conforme alle direttive CE
	Conforme alle normative RoHS
	Classe III
IP40	Indice di Protezione IP40

Temperatura di Colore Color Temperature

9027 - 2700K CRI 92
9030 - 3000K CRI 92
9040 - 4000K CRI 92

Ottiche Optics

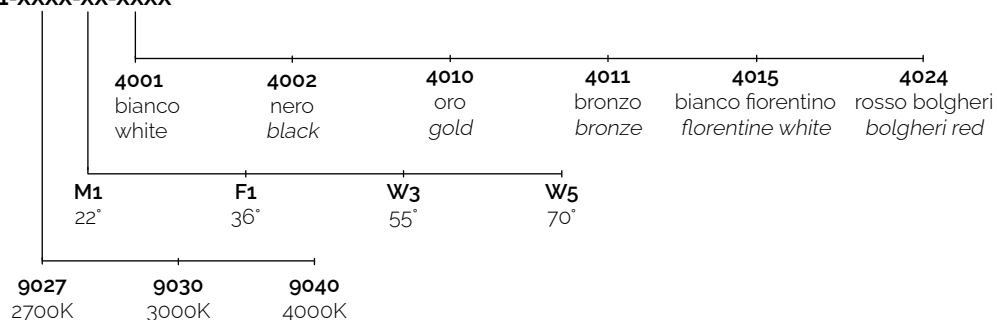
	M1 -22° (Medium Beam)
	F1 -36° (Flood Beam)
	W3 -55° (Wide Flood Beam)
	W5 -70° (Very Wide Flood Beam)

Sistemi di Controllo Control System

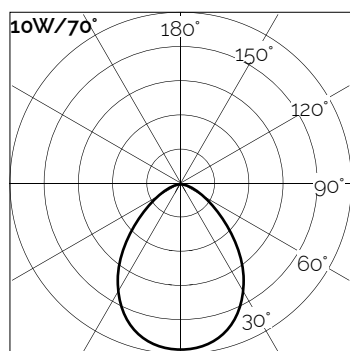
	On / Off (remoto escluso / remote excluded)
PUSH	Push * (remoto escluso / remote excluded)
1-10V	1-10V, 0-10V * (remoto escluso / remote excluded)
	DALI * (remoto escluso / remote excluded)

Creazione Codice | Code construction

321RB01C11-XXXX-XX-XXXX



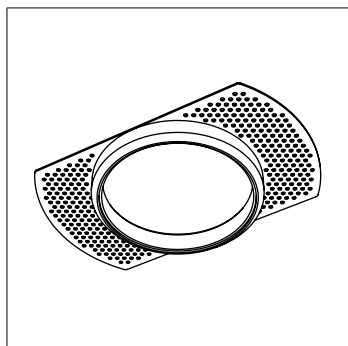
Dati Fotometrici | Photometric Specification



h (m)	E (lx)	D (cm)
1	642	147
1.5	287	221
2	172	295
2.5	120	370
3	88	440

Accessori | Accessories

9A014



Cassaforma per incasso trimless.

(90x150mm) foro Ø95mm

trimless ceiling box.

(90x150mm) hole Ø95mm

Alimentatori | Led

Tipo Alim. / Driver Type	potenza / power	corrente / current	dimensioni / dimensions	n. prodotti	IP	codice / code
ON/OFF	10W	500mA	22x19x132mm	1	20	9M105
DALI PUSH 0-10V 1-10V	23W	500mA	52x26x156mm	1-2	20	9M501