

SFERA SEGNAPASSO

319RA01L11



Descrizione del prodotto / Product description

Segnapasso LED da incasso, ad emissione radiale per interni ed esterni.

Corpo in alluminio anodizzato, lente in PMMA trasparente vibrolucidato, ghiera tornita in Acciaio Inox Aisi 316L o bronzo naturale.

Ottica ad emissione radiale 360° Pressacavo posteriore IP68.

Power LED di potenza ad altissima efficienza CRI ≥90.

Cavo di collegamento in neoprene.

fornito con sistema di connessione rapida termoretraibile.

(vedi istruzioni di montaggio).

Built-in swivel footlights radial emitting, for indoor/outdoor applications.

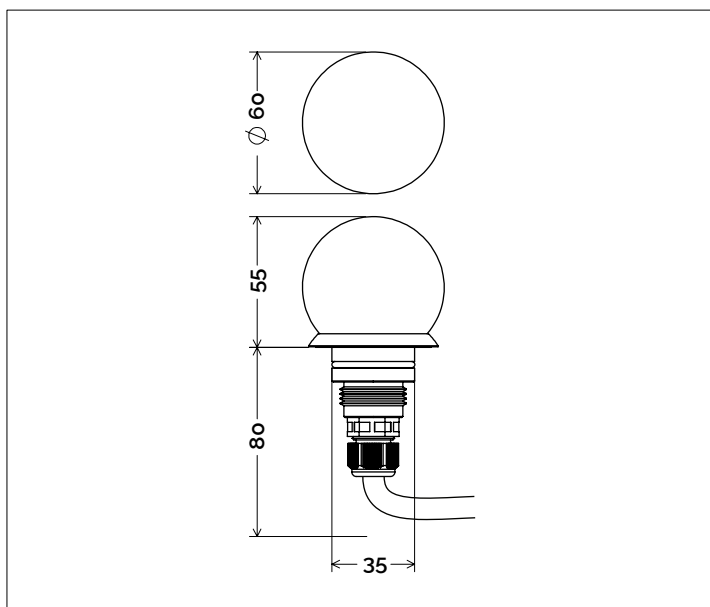
Heat-sink made of anodized aluminium, clear PMMA optic, turned ring in Aisi 316L stainless steel or natural bronze.

Rear cable gland IP68.

Power LED with very high efficiency CRI ≥90.

Neoprene cable connection, supplied with heat shrink fast connection system.

(see assembly instructions)

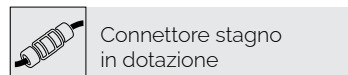
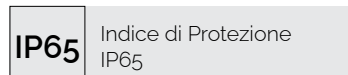
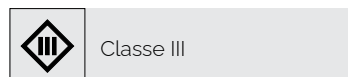
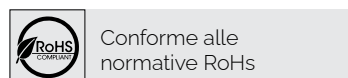
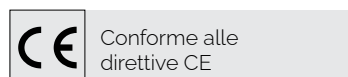


Dati tecnici | Technical Info

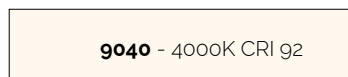
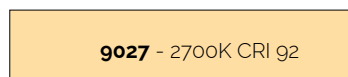
* su richiesta / on requests

Finiture Finishes	<ul style="list-style-type: none"> ● 1002 - Acciaio Inox Satinato <i>Satin Stainless Steel</i> ● 1012 - Bronzo Naturale <i>Natural</i>
Potenza Power	3W
Corrente Current	-
Tensione Voltage	24Vdc
Tolleranza cromatica Chromatic tolerance	3 SDCM
Flusso luminoso Luminous Flux	236lm
Mantenimento del flusso luminoso Flux Maintenance	≥50.000h
Temperature di esercizio Operating temperature	-20° ~ 45°

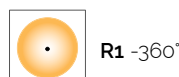
Simbologia tecnica Technical informations



Temperatura di Colore Color Temperature



Ottiche Optics

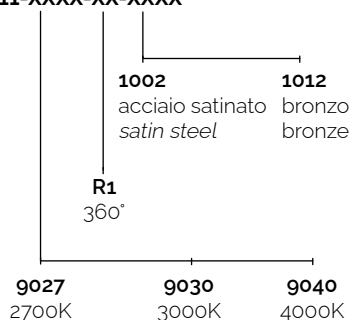


Sistemi di Controllo Control System



Creazione Codice | Code construction

319RA01L11-XXXX-XX-XXXX

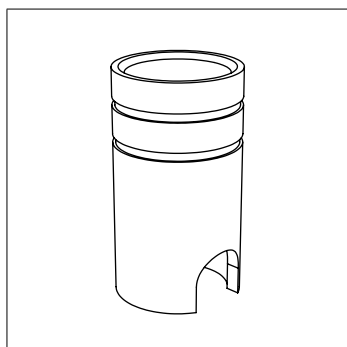


+

3199F01

Accessori | Accessories

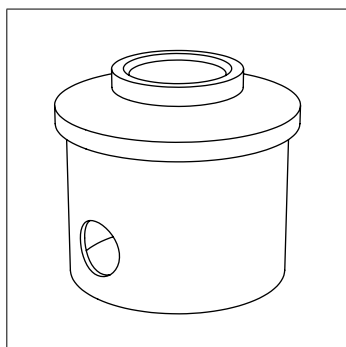
9A001



Cassaforma per incasso
(Ø44mm H.80mm)

Recessed Box
(Ø44mm H.80mm)

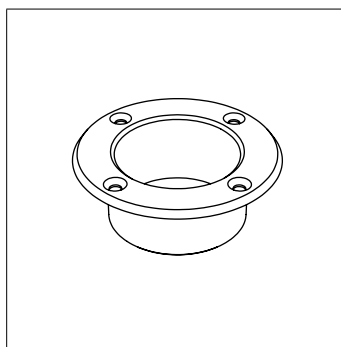
9A002



Cassaforma larga per incasso
(Ø90mm H.80mm)

Large Recessed Box
(Ø90mm H.80mm)

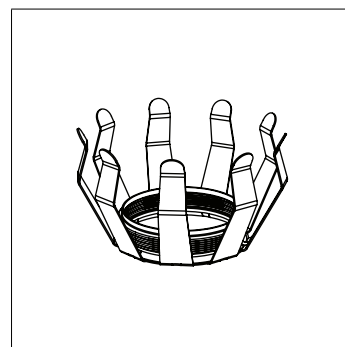
9A003



Cassaforma per pannello.
foro Ø42mm (flangia Ø58,8 x 22mm)

Recessed Box for panel.
hole Ø42mm(Ø58,8 x 22mm)

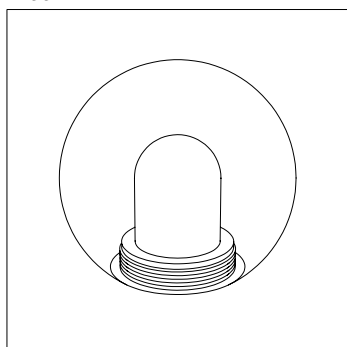
9F005



Molla di fissaggio.
(foro su pannello Ø40mm)

Fixing Spring.
(hole on panel Ø40mm)

3199F01



Opale Sfera

Opal Sphere