

SFERA SOSPENSIONE

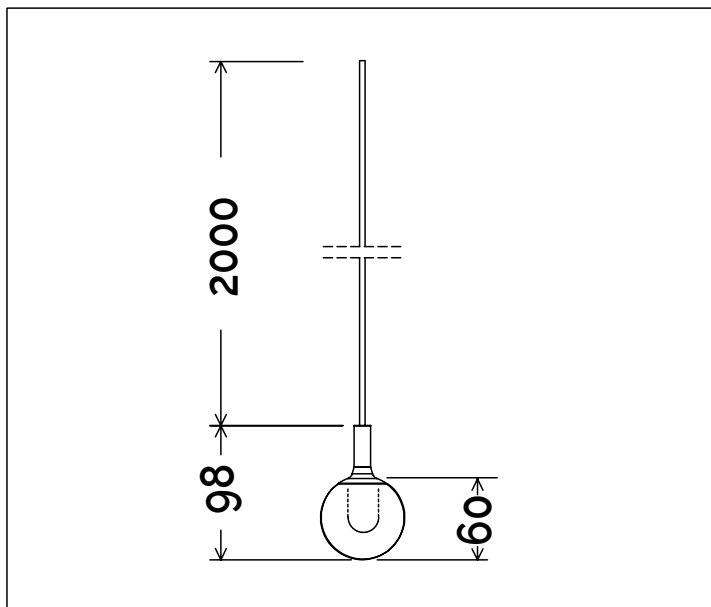
319CA01C11



Descrizione del prodotto / Product description





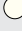

Sospensione LED con ottica ad emissione diffusa 360°.
Ideale per l'illuminazione d'ambiente.
Corpo dissipante realizzato in alluminio tornito con ossidazione anodica nera.
Ottica ad emissione radiale 360° realizzato da monoblocco di PMMA trasparente tornito.
Asta in ottone tornito verniciato.
Power LED ad alta efficienza CRI ≥90.

LED suspension with 360° diffused optic.
Ideal for ambient lighting.
Dissipating body made of turned aluminum with black anodic oxidation.
Radial optic 360° made of clear PMMA.
Painted turned brass rod.
Power LED with very high efficiency CRI ≥90.



Dati tecnici | Technical Info

* su richiesta / on requests

Finiture Finishes	 4003 Grafite Graphite
	 4004 Cemento Concrete
	 4006 Corten Scuro Dark Corten
	 4011 Bronzo Bronze
	 4015 Bianco Fiorentino Florentine White
	 4024 Rosso Bolgheri Bolgheri Red
	 Verniciati RAL RAL Paintings*
Potenza Power	3W
Corrente Current	-
Tensione Voltage	350mA
Tolleranza cromatica Chromatic tolerance	3 SDCM
Flusso luminoso Luminous Flux	396lm
Mantenimento del flusso luminoso Flux Maintenance	≥50.000h
Temperature di esercizio Operating temperature	-20° ~ 45°

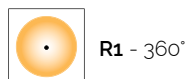
Simbologia tecnica Technical informations

	Conforme alle direttive CE
	Conforme alle normative RoHS
	Classe III
IP65	Indice di Protezione IP65
	Connettore stagno in dotazione



Temperatura di Colore Color Temperature

9027 - 2700K CRI 92
9030 - 3000K CRI 92
9040 - 4000K CRI 92

Ottiche Optics

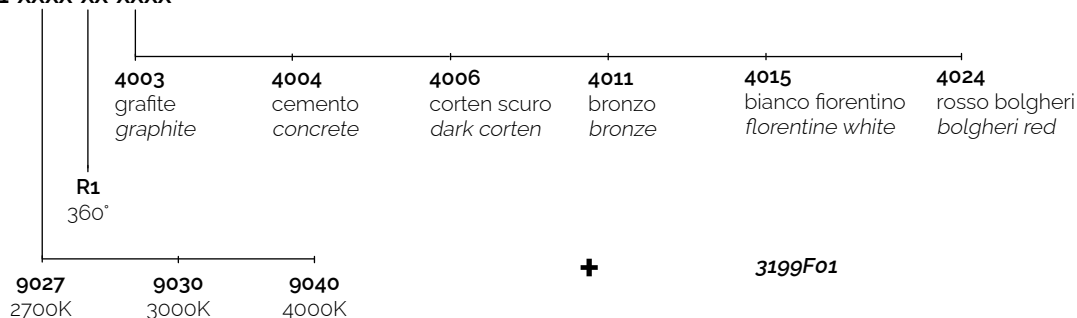


Sistemi di Controllo Control System

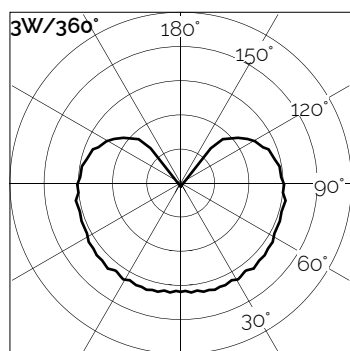
	On / Off (remoto escluso / remote excluded)
PUSH	Push * (remoto escluso / remote excluded)
1-10V	1-10V, 0-10V * (remoto escluso / remote excluded)
	DALI * (remoto escluso / remote excluded)

Creazione Codice | Code construction

319CA01C11-XXXX-XX-XXXX



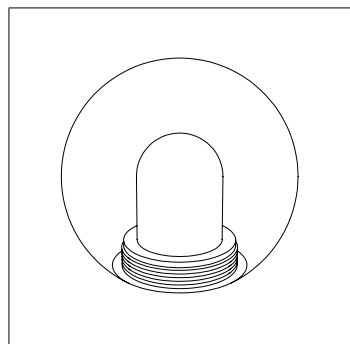
Dati Fotometrici | Photometric Specification



h (m)	E (lx)
0,25	535,5
0,5	173,5
1	41
1,5	17,2
2	8,4

Accessori | Accessories

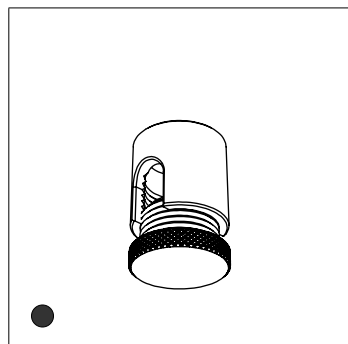
3199F01



Opale Sfera

Opal Sphere

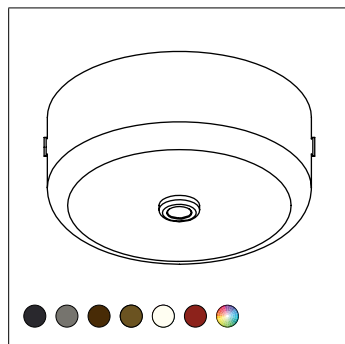
9F001-2002



Decentramento cavo anodizzato nero
(Ø15x15mm)

Cable decentralization black
anodized
(Ø15x15mm)

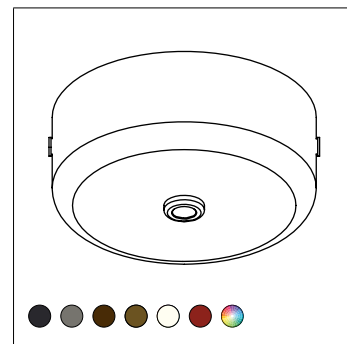
9D003



Rosone ad 1 luce alimentatore a
bordo incluso (Ø80x35mm)

1 light Canopy on board driver
included (Ø80x35mm)

9D010



Rosone ad 1 luce alimentatore a
bordo escluso (Ø80x35mm)

1 light Canopy for on board driver
excluded (Ø80x35mm)