

# STELLA R

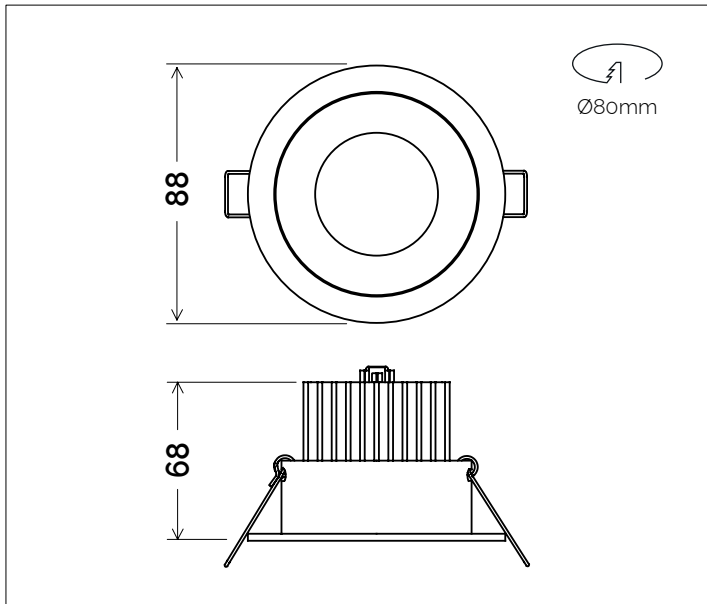
329RA01C11



## Descrizione del prodotto / Product description

Faretto LED da incasso orientabile (max 25°), realizzato in alluminio e caratterizzato da forme geometriche pure, un'ottica arretrata ed una profondità d'incasso ridotta che lo rende un prodotto facilmente utilizzabile anche in condizioni di installazione contenute. Nonostante le dimensioni minimali, offre diverse distribuzioni della luce che consentono la realizzazione di scenari luminosi di base e di accento.

Adjustable recessed LED spotlight (max 25°), made of aluminium and characterized by pure geometric shapes, a backlit optics and a reduced recessed depth that makes it an easy product to use even in low installation conditions. Despite its minimal dimensions, it offers different light distributions that allow the realization of basic and accent light scenarios.



## Dati tecnici | Technical Info

\* su richiesta / on requests

Finiture   Finishes	<ul style="list-style-type: none"> <li>○ 4001 Bianco   White</li> <li>● 4002 Nero   Black</li> <li>● 4010 Oro   Gold</li> <li>● 4011 Bronzo   Bronze</li> <li>○ 4015 Bianco Fiorentino   Florentine White</li> <li>● 4024 Rosso Bolgheri   Bolgheri Red</li> <li>● Verniciati RAL   RAL Paintings*</li> </ul>
Potenza   Power	8W
Corrente   Current	200mA
Tensione   Voltage	36Vdc
Tolleranza cromatica   Chromatic tolerance	3 SDCM
Flusso luminoso   Luminous Flux	850lm
Mantenimento del flusso luminoso   Flux Maintenance	≥50.000h
Temperature di esercizio   Operating temperature	-20° ~ 45°

## Simbologia tecnica Technical informations

	Conforme alle direttive CE
	Conforme alle normative RoHs
	Classe III
	Indice di Protezione IP40

## Temperatura di Colore Color Temperature

9027 - 2700K CRI 92
9030 - 3000K CRI 92
9040 - 4000K CRI 92

## Ottiche Optics

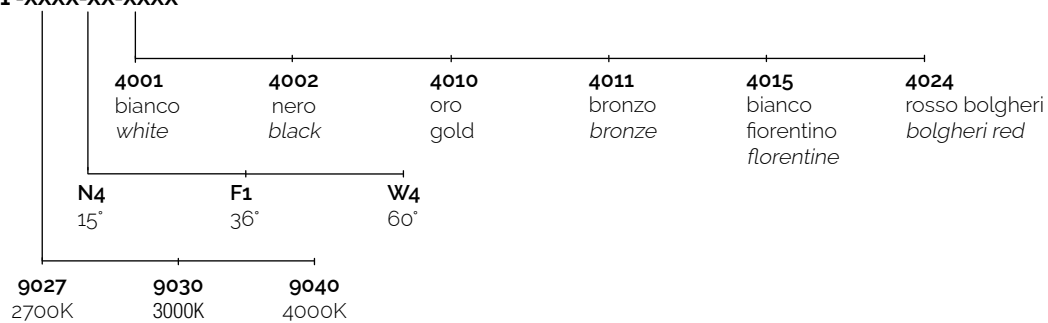
	N4 -15° (Narrow Beam)
	F1 -30° (Flood Beam)
	W4 -60° (Wide Flood Beam)

## Sistemi di Controllo Control System

	On / Off (remoto escluso / remote excluded)
	Push * (remoto escluso / remote excluded)
	1-10V , 0-10V * (remoto escluso / remote excluded)
	DALI * (remoto escluso / remote excluded)

Creazione Codice | Code construction

329RA01C11 -XXXX-XX-XXXX



Alimentatori | Led

Tipo Alim. / Driver Type	potenza / power	corrente / current	dimensioni / dimensions	n. prodotti	IP	codice / code
ON/OFF	10W	200mA	39x22x75mm	1	20	<b>9M116</b>
DALI PUSH 0-10V 1-10V	9W	200mA	52x26x156mm	1	20	<b>9M501</b>