

# TOSCA PIANTANA

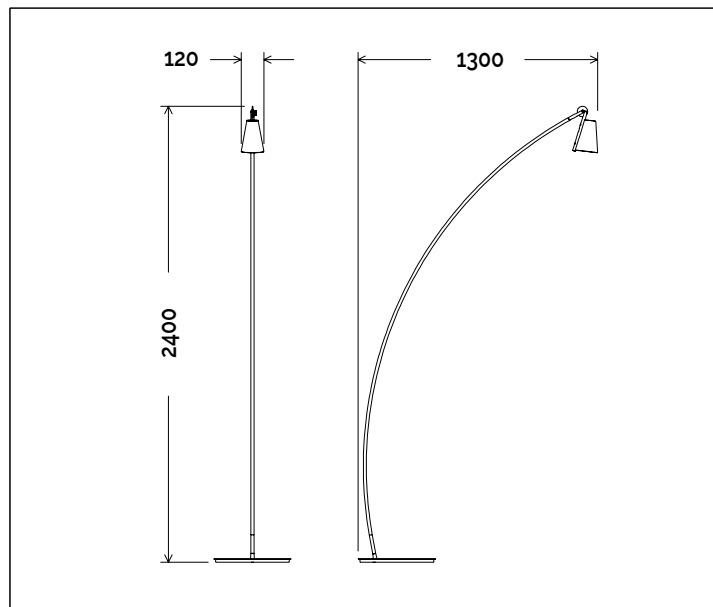
350GA02H51



## Descrizione del prodotto / Product description

Piantana ideale per l'illuminazione d'ambiente o aree relax. Corpo lampada esterno in alluminio conificato e dissipatore interno in alluminio Anodizzato nero tornito. Ottiche in PMMA trasparente. Sorgente COB LED con alimentatore on/off-TRIAC a bordo.

Floor lamp ideal for ambient lighting or relaxation area. Corpo lampada esterno in alluminio conificato e dissipatore interno in alluminio anodizzato nero tornito. Transparent PMMA optics. COB LED source with on board on/off-TRIAC driver included.



## Dati tecnici | Technical Info

\* su richiesta / on requests

Finiture   Finishes	● 4003 Grafite   Graphite
	● 4004 Cemento   Concrete
	● 4006 Corten Scuro   Dark Corten
	● 4008 Verde Scuro   Dark Green
	○ 4015 Bianco Fiorentino   Florentine White
	● 4024 Rosso Bolgheri   Bolgheri Red
	● Verniciati RAL   RAL Paintings*
Potenza   Power	12W
Corrente   Current	-
Tensione   Voltage	220/240Vac
Tolleranza cromatica   Chromatic tolerance	3 SDCM
Flusso luminoso   Luminous Flux	1588lm
Mantenimento del flusso luminoso   Flux Maintenance	≥50.000h
Temperature di esercizio   Operating temperature	-20° ~ 45°

## Simbologia tecnica Technical informations

	Conforme alle direttive CE
	Conforme alle normative RoHs
	Classe I
	Indice di Protezione IP65
	Connettore stagno in dotazione

## Temperatura di Colore Color Temperature

9027 - 2700K CRI 92
9030 - 3000K CRI 92
9040 - 4000K CRI 92

## Ottiche Optics

	N4 -15° (Narrow Beam)
	F1 -30° (Flood Beam)
	W4 -60° (Wide Flood Beam)

## Sistemi di Controllo Control System

	Triac (a bordo / on board)
	DALI* (a bordo / on board)
	1-10V, 0-10V* (remoto escluso / remote excluded)

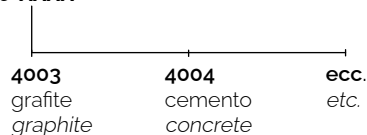
Creazione Codice | Code construction

350GA02H51-XXXX-XX-XXXX

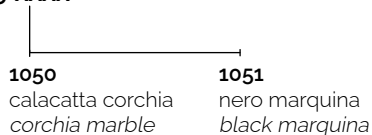


+

3509F03-2200-XXXX



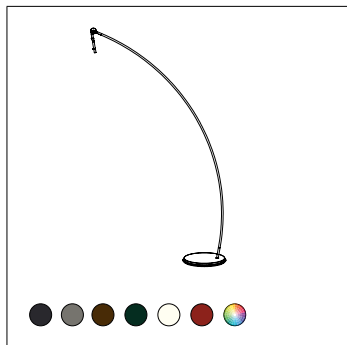
3509F05-XXXX



9G001

Accessori | Accessories

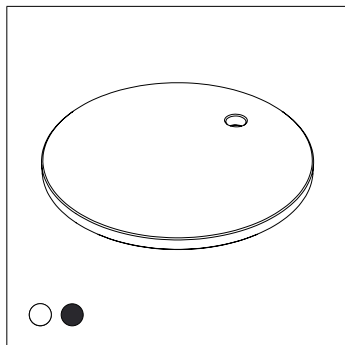
3509F03-2200-XXXX



Base (H2400mm)

Base (H2400mm)

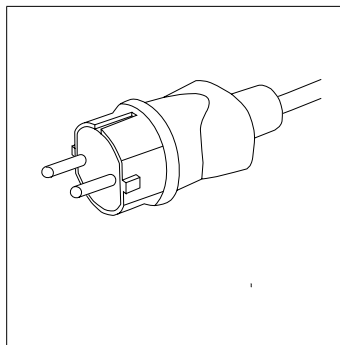
3509F05-1050/1051



Base in marmo Calacatta Corchia / Nero Marquina (Ø390x200mm)

Base in Calacatta Corchia marble / Black Marquina marble (Ø390x200mm)

9G001



Spina

Plug