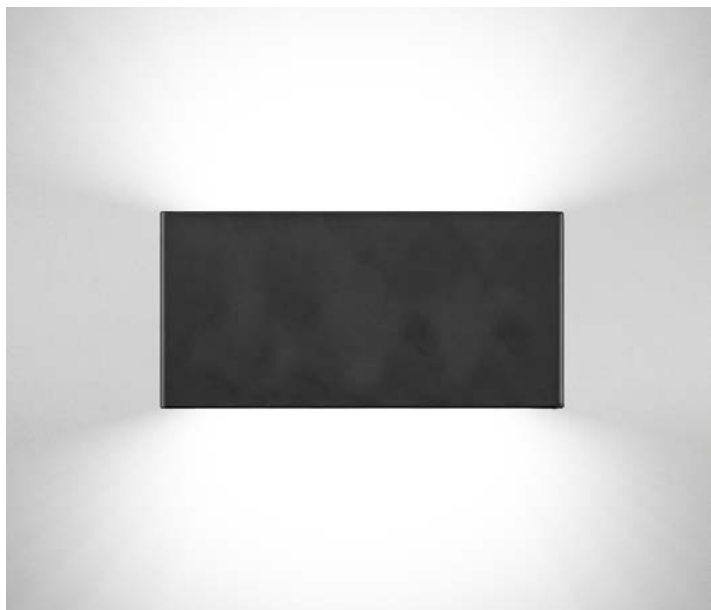


TRACCIA 200

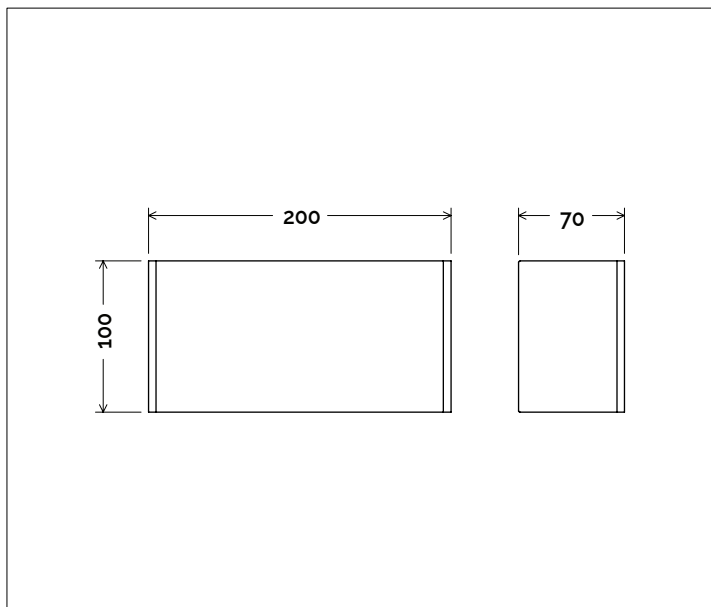
339SA02H11



Descrizione del prodotto / Product description

Applique LED per interni ed esterni. Ideale per l'illuminazione d'ambiente. Corpo lampada realizzati in alluminio ricavato da taglio laser e verniciatura a polvere. Singola o Doppia Emissione Wall Wash.

Applique LED for indoor or outdoor. Ideal for ambient light. Lamp body made of laser cut painted aluminum. Single or double wall wash emission.



Dati tecnici | Technical Info

* su richiesta / on requests

Finiture Finishes	4003 Grafite Graphite
	4004 Cemento Concrete
	4006 Corten Scuro Dark Corten
	4011 Bronzo Bronze
	4015 Bianco Fiorentino Florentine White
	4024 Rosso Bolgheri Bolgheri Red
	Verniciati RAL RAL Paintings*
Potenza Power	10W
Corrente Current	-
Tensione Voltage	220/240Vac
Tolleranza cromatica Chromatic tolerance	3 SDCM
Flusso luminoso Luminous Flux	1020lm
Mantenimento del flusso luminoso Flux Maintenance	≥50.000h

Simbologia tecnica Technical informations

	Conforme alle direttive CE
	Conforme alle normative RoHS
	Classe I
IP65	Indice di Protezione IP65
	Connettore stagno in dotazione

Temperatura di Colore Color Temperature

9027 - 2700K CRI 92
9030 - 3000K CRI 92
9040 - 4000K CRI 92

Ottiche Optics

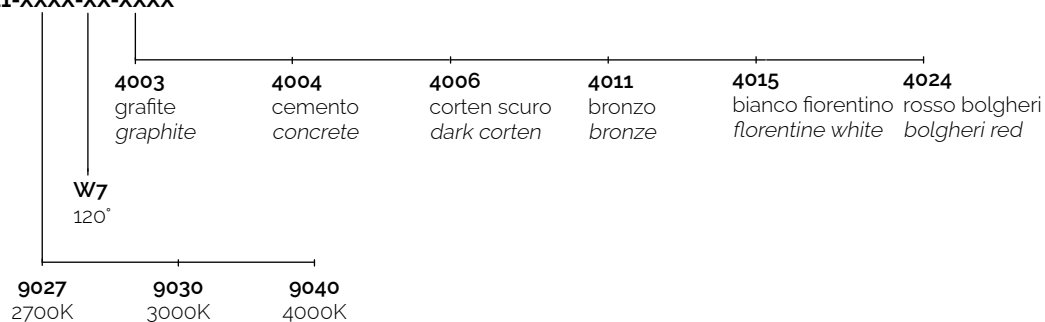


Sistemi di Controllo Control System

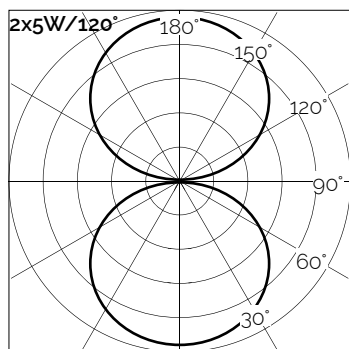
	On / Off (a bordo / on board)
	DALI * (remoto escluso / remote excluded)
PUSH	Push * (remoto escluso / remote excluded)
1-10V	1-10V , 0-10V * (remoto escluso / remote excluded)

Creazione Codice | Code construction

339SA02H11-XXXX-XX-XXXX



Dati Fotometrici | Photometric Specification



h (m)	E (lx)	Ø (cm)
0,5	647	-
1	149	-
1,5	66,3	-
2	39,4	-
-	-	-