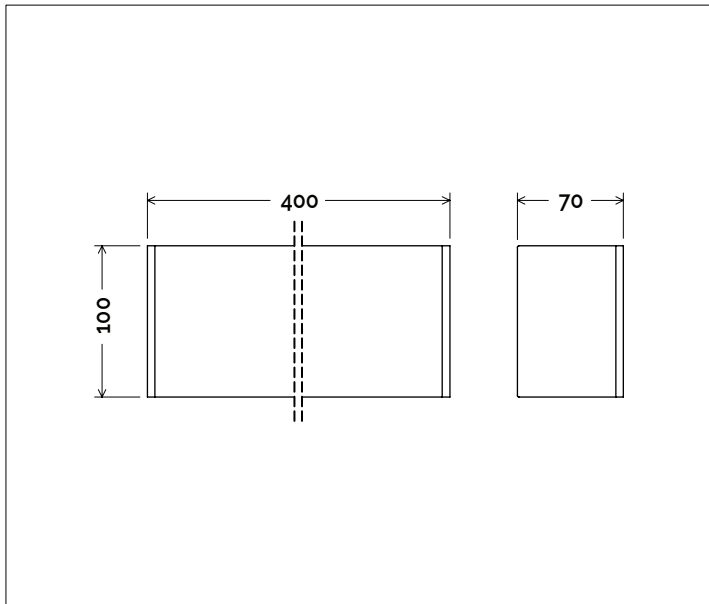
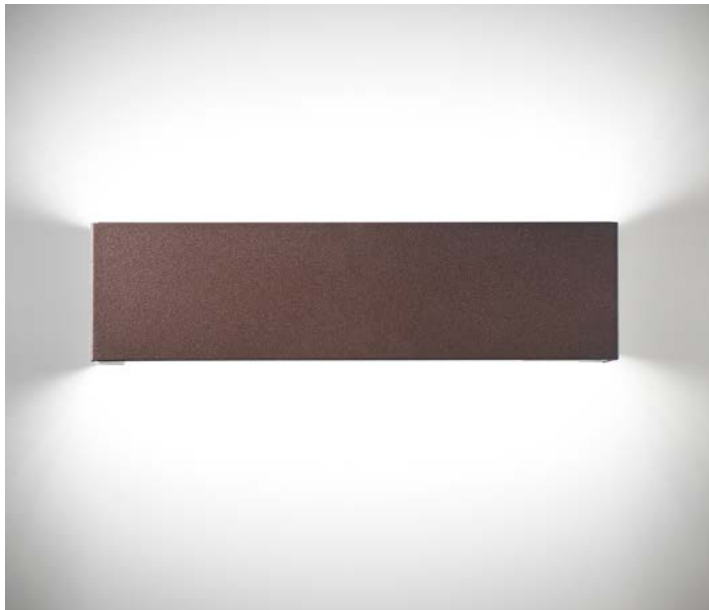


# TRACCIA 400

339SA04H11



## Descrizione del prodotto / Product description

Applique LED per interni ed esterni.  
Ideale per l'illuminazione d'ambiente. Corpo lampada realizzati in alluminio ricavato da taglio laser e verniciatura a polvere.  
Singola o Doppia Emissione Wall Wash.

Applique LED for indoor or outdoor.  
Ideal for ambient light.  
Lamp body made of laser cut painted aluminum.  
Single or double wall wash emission.

## Dati tecnici | Technical Info

\* su richiesta / on requests

Finiture   Finishes	<b>4003</b> Grafite   Graphite
	<b>4004</b> Cemento   Concrete
	<b>4006</b> Corten Scuro   Dark Corten
	<b>4011</b> Bronzo   Bronze
	<b>4015</b> Bianco Fiorentino   Florentine White
	<b>4024</b> Rosso Bolgheri   Bolgheri Red
	Verniciati RAL   RAL Paintings*
Potenza   Power	20W
Corrente   Current	-
Tensione   Voltage	220/240Vac
Tolleranza cromatica   Chromatic tolerance	3 SDCM
Flusso luminoso   Luminous Flux	2380lm
Mantenimento del flusso luminoso   Flux Maintenance	≥50.000h
Temperature di esercizio   Operating temperature	-20° ~ 45°

## Simbologia tecnica Technical informations

	Conforme alle direttive CE
	Conforme alle normative RoHS
	Classe I
<b>IP65</b>	Indice di Protezione IP65
	Connettore stagno in dotazione

## Temperatura di Colore Color Temperature

<b>9027</b> - 2700K CRI 92
<b>9030</b> - 3000K CRI 92
<b>9040</b> - 4000K CRI 92

## Ottiche Optics

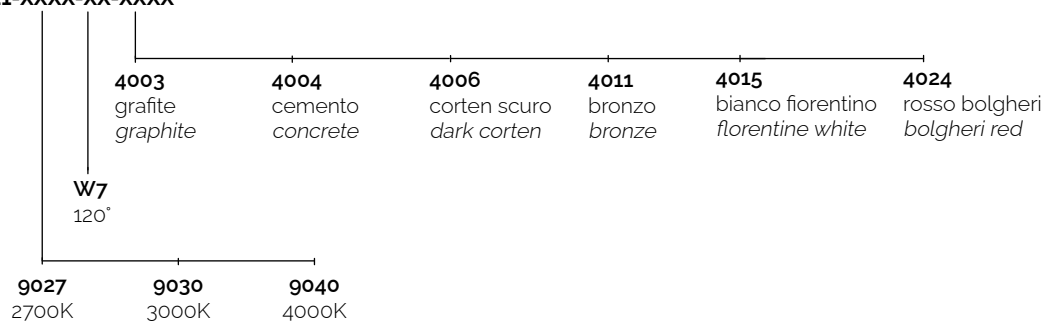


## Sistemi di Controllo Control System

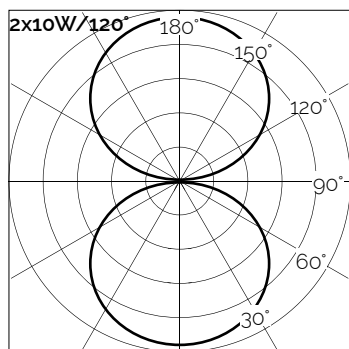
	<b>On / Off</b> (a bordo / on board)
	<b>DALI *</b> (remoto escluso / remote excluded)
<b>PUSH</b>	<b>Push *</b> (remoto escluso / remote excluded)
<b>1-10V</b>	<b>1-10V , 0-10V *</b> (remoto escluso / remote excluded)

Creazione Codice | Code construction

339SA04H11-XXXX-XX-XXXX



Dati Fotometrici | Photometric Specification



h (m)	E (lx)	Ø (cm)
0,5	1422	-
1	341	-
1,5	153	-
2	90,8	-
-	-	-