

# UP&DOWN 40

336SA03C11



## Descrizione del prodotto / Product description

Applique LED a doppia emissione per interni ed esterni.

Corpo dissipante interno in alluminio anodizzato nero e corpo esterno in ottone naturale tornito.

Ottica ad emissione spot in PMMA trasparente.

Schermo superiore tornito in PMMA trasparente.

Pressacavo interno IP68.

Power LED di potenza ad altissima efficienza CRI  $\geq 90$ .

Cavo di collegamento in neoprene. Fornito con sistema di connessione rapida termoretraibile (vedi istruzioni di montaggio).

Applique LED with double emitting for indoor or outdoor.

Internal body made of black anodized aluminum and external body made of turned brass.

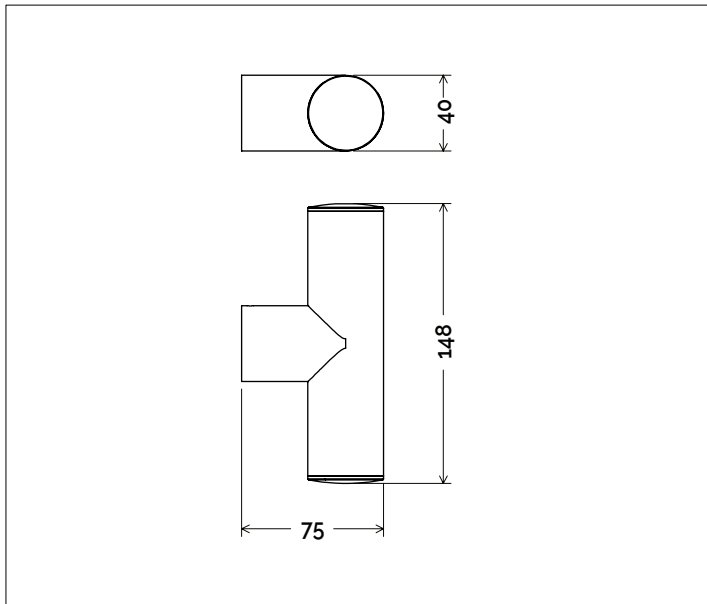
Spot optics made of clear PMMA.

Upper screen made of turned clear PMMA.

Internal co-printed cable gland IP68.

Power LED with very high efficiency CRI  $\geq 90$ .

Neoprene Connection cable. Supplied with heat shrink fast connection system (see assembly instructions)



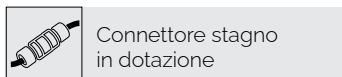
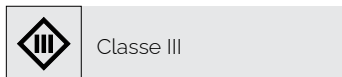
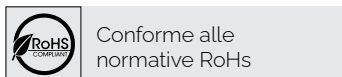
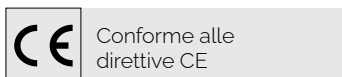
## Dati tecnici | Technical Info

\* su richiesta / on requests

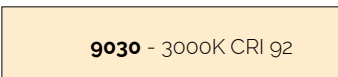
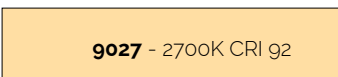
| Finiture   Finishes | Colori                                    |
|---------------------|---|
|                     | 1022 Ottone Naturale   Natural Brass      |
|                     | 3007 Galvanica rame   Galv. Copper        |
|                     | 4003 Grafite   Graphite                   |
|                     | 4004 Cemento   Concrete                   |
|                     | 4006 Corten Scuro   Dark Corten           |
|                     | 4011 Bronzo   Bronze                      |
|                     | 4015 Bianco Fiorentino   Florentine White |
|                     | 4024 Rosso Mattone   Brick Red            |
|                     | Verniciati RAL   RAL Paintings*           |

|   |                |
|---|----------------|
| Potenza   Power                                     | 2 x 3W         |
| Corrente   Current                                  | 700mA          |
| Tensione   Voltage                                  | 6V             |
| Tolleranza cromatica   Chromatic tolerance          | 3 SDCM         |
| Flusso luminoso   Luminous Flux                     | 2 x 236lm      |
| Mantenimento del flusso luminoso   Flux Maintenance | $\geq 50.000h$ |
| Temperature di esercizio   Operating temperature    | -20° ~ 45°     |

## Simbologia tecnica Technical informations



## Temperatura di Colore Color Temperature



## Ottiche Optics



N3 -12° (Narrow Beam)



F1 -30° (Flood Beam)

## Sistemi di Controllo Control System



On / Off  
(remoto escluso / remote excluded)



DALI\*  
(remoto escluso / remote excluded)



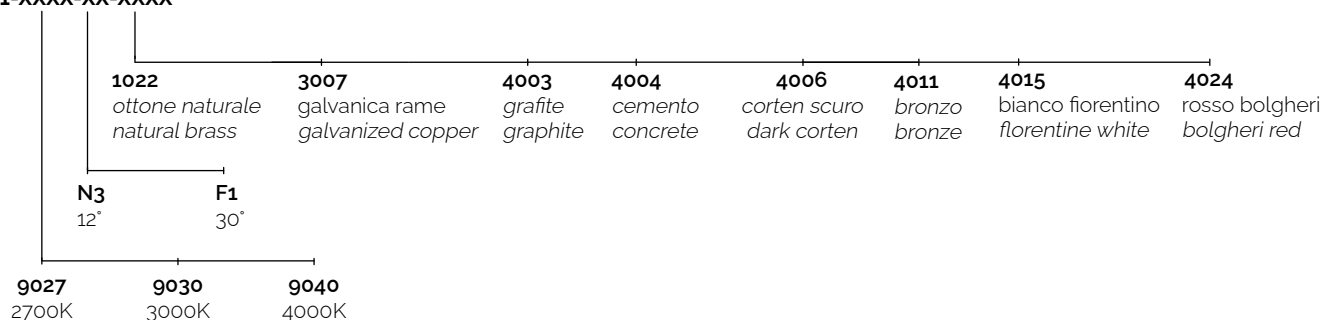
PUSH\*  
(remoto escluso / remote excluded)



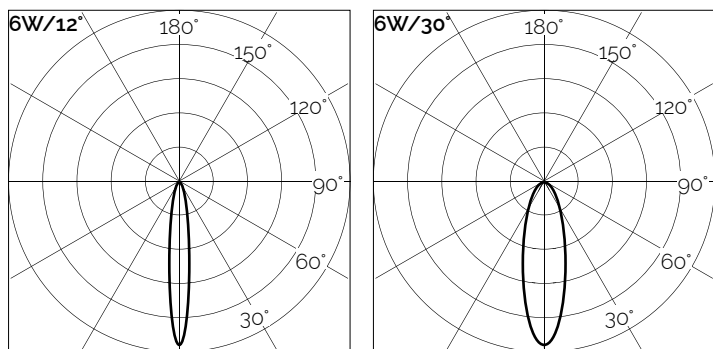
1-10V 1-10V, 0-10V\*  
(remoto escluso / remote excluded)

Creazione Codice | Code construction

336SA03C11-XXXX-XX-XXXX



Dati Fotometrici | Photometric Specification



| h (m) | E (lx) | D (cm) | h (m) | E (lx) | D (cm) |
|-------|--------|--------|-------|--------|--------|
| 1     | 2660   | 21     | 1     | 646    | 53     |
| 1.5   | 1134   | 31     | 1.5   | 285    | 80     |
| 2     | 695    | 42     | 2     | 160    | 107    |
| 2.5   | 425    | 52     | 2.5   | 103    | 133    |
| 3     | 303    | 63     | 3     | 71     | 160    |

Alimentatori | Led

| Tipo Alim. / Driver Type | potenza / power | corrente / current | dimensioni / dimensions | n. prodotti | IP | codice / code    |
|--------------------------|-----------------|--------------------|-------------------------|-------------|----|------------------|
| ON/OFF                   | 10W             | 700mA              | 39x22x75mm              | 1           | 20 | <b>gM109</b>     |
|                          | 14W             | 700mA              | 38x25x79mm              | 1 ~ 2       | 67 | <b>gM203</b>     |
| DALI PUSH                | 23W             | 700mA              | 47x26x103mm             | 1 ~ 5       | 67 | <b>gM602/700</b> |