

# UP&DOWN 65

## 336SB03H11



### Descrizione del prodotto / Product description

Plafone LED per interni ed esterni

Ceiling LED lamp for indoor / outdoor.

Corpo dissipante interno in alluminio anodizzato nero e corpo esterno in ottone naturale tornito.

Internal body made of black anodized aluminum and external body made of turned brass.

Ottica ad emissione spot in policarbonato.

Spot optics made of polycarbonate.

Schermo superiore tornito in PMMA trasparente.

Upper screen made of turned clear PMMA.

Pressacavo interno IP68.

Internal co-printed cable gland IP68.

Sorgente COB LED CRI ≥90.

COB LED source CRI ≥90.

Cavo di collegamento in neoprene. Fornito con sistema di connessione rapida termoretraibile (vedi istruzioni di montaggio).

Neoprene Connection cable. Supplied with heat shrink fast connection system (see assembly instructions)

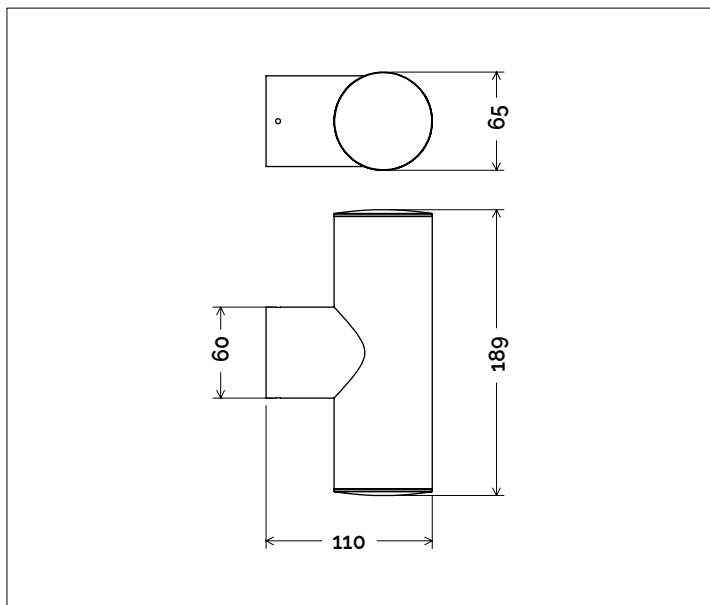
### Dati tecnici | Technical Info

\* su richiesta / on requests

#### Finiture | Finishes

-  **1022** Ottone Naturale | Natural Brass
-  **3007** Galvanica rame | Galv. Copper
-  **4003** Grafite | Graphite
-  **4004** Cemento | Concrete
-  **4006** Corten Scuro | Dark Corten
-  **4011** Bronzo | Bronze
-  **4015** Bianco Fiorentino | Florentine White
-  **4024** Rosso Mattone | Brick Red
-  Verniciati RAL | RAL Paintings\*

Potenza   Power	2 x 8W
Corrente   Current	-
Tensione   Voltage	220 ~ 240Vac
Tolleranza cromatica   Chromatic tolerance	3 SDCM
Flusso luminoso   Luminous Flux	2 x 885lm
Mantenimento del flusso luminoso   Flux Maintenance	≥50.000h
Temperature di esercizio   Operating temperature	-20° ~ 45°




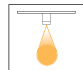
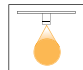
#### Simbologia tecnica Technical informations

	Conforme alle direttive CE
	Conforme alle normative RoHs
	Classe II
	Indice di Protezione IP65
	Connettore stagno in dotazione




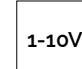
#### Temperatura di Colore Color Temperature

<b>9027</b> - 2700K CRI 92
<b>9030</b> - 3000K CRI 92
<b>9040</b> - 4000K CRI 92

#### Ottiche Optics

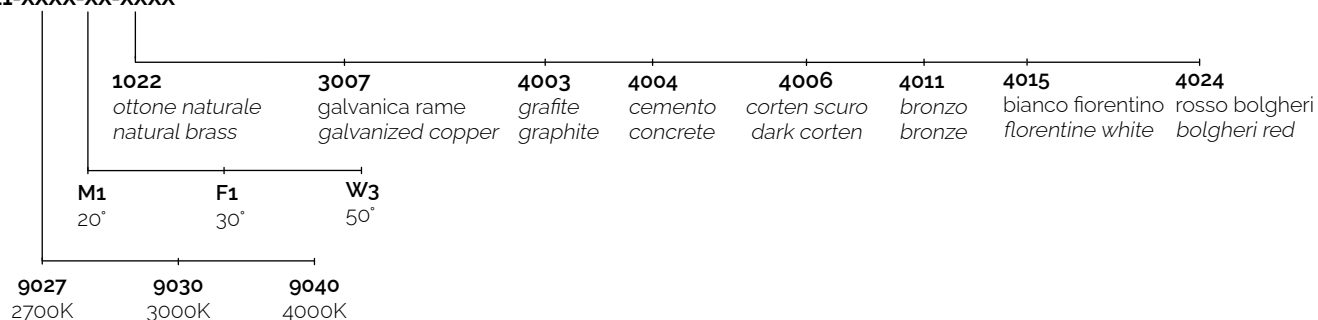
	<b>N3</b> -12° (Narrow Beam)
	<b>F1</b> -30° (Flood Beam)
	<b>W3</b> -50° (Wide Flood Beam)

#### Sistemi di Controllo Control System

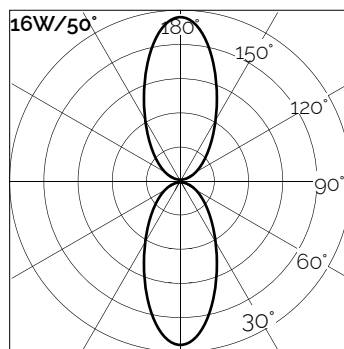
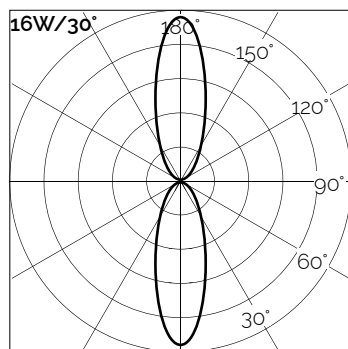
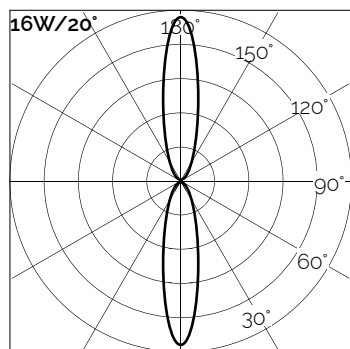
	<b>On / Off</b> (a bordo / on board)
	<b>DALI</b> * (remoto escluso / remote excluded)
	<b>PUSH</b> * (remoto escluso / remote excluded)
	<b>1-10V</b> * (remoto escluso / remote excluded)

Creazione Codice | Code construction

336SB03H11-XXXX-XX-XXXX



Dati Fotometrici | Photometric Specification



h (m)	E (lx)	D (cm)	h (m)	E (lx)	D (cm)	h (m)	E (lx)	D (cm)
1	2529	28	1	1752	46	1	1428	82
1.5	1044	42	1.5	720	69	1.5	585	124
2	567	56	2	389	92	2	317	165
2.5	355	70	2.5	244	115	2.5	198	207
3	243	85	3	168	138	3	135	248