

UPoDOWN 40

336SA02C11



Descrizione del prodotto / Product description

Applique LED a doppia-emissione per interni ed esterni .
Corpo dissipante interno in alluminio anodizzato nero e corpo esterno in ottone naturale tornito.
Ottica ad emissione spot in PMMA trasparente.
Schermo superiore tornito in PMMA trasparente.
Pressacavo interno IP68.
Power LED di potenza ad altissima efficienza CRI ≥90.
Cavo di collegamento in neoprene
Fornito con sistema di connessione rapida termoretraibile (vedi istruzioni di montaggio).

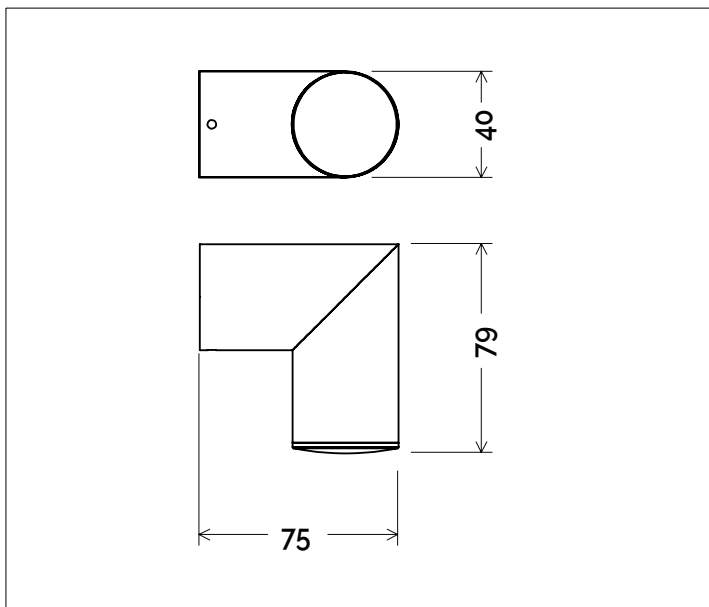
Applique double-emitting LED for indoor / outdoor.
Internal body made of black anodized aluminum and external body made off turned brass.
Spot optics made of clear PMMA.
Upper screen made of turned clear PMMA.
Internal co-printed cable gland IP68.
Power LED with very high efficiency CRI ≥90.
Neoprene Connection cable.
Supplied with heat shrink fast connection system (see assembly instructions)

Dati tecnici | Technical Info

* su richiesta / on requests

| Finiture Finishes | Colori |
|---------------------|--|
| | ● 1022 Ottone Naturale Natural Brass |
| | ● 3007 Galvanica rame Galv. Copper |
| | ● 4003 Grafite Graphite |
| | ● 4004 Cemento Concrete |
| | ● 4006 Corten Scuro Dark Corten |
| | ● 4011 Bronzo Bronze |
| | ○ 4015 Bianco Fiorentino Floren. White |
| | ● 4024 Rosso Mattoni Brick Red |
| | ● Verniciati RAL RAL Paintings* |

| | |
|---|------------|
| Potenza Power | 3W |
| Corrente Current | 700mA |
| Tensione Voltage | 2 ~ 3V |
| Tolleranza cromatica Chromatic tolerance | 3 SDCM |
| Flusso luminoso Luminous Flux | 236lm |
| Mantenimento del flusso luminoso Flux Maintenance | ≥50.000h |
| Temperature di esercizio Operating temperature | -20° ~ 45° |



Simbologia tecnica Technical informations

| | |
|--|--------------------------------|
| | Conforme alle direttive CE |
| | Conforme alle normative RoHs |
| | Classe III |
| | Indice di Protezione IP65 |
| | Connettore stagno in dotazione |

Temperatura di Colore Color Temperature

| |
|---------------------|
| 9027 - 2700K CRI 92 |
| 9030 - 3000K CRI 92 |
| 9040 - 4000K CRI 92 |

Ottiche Optics

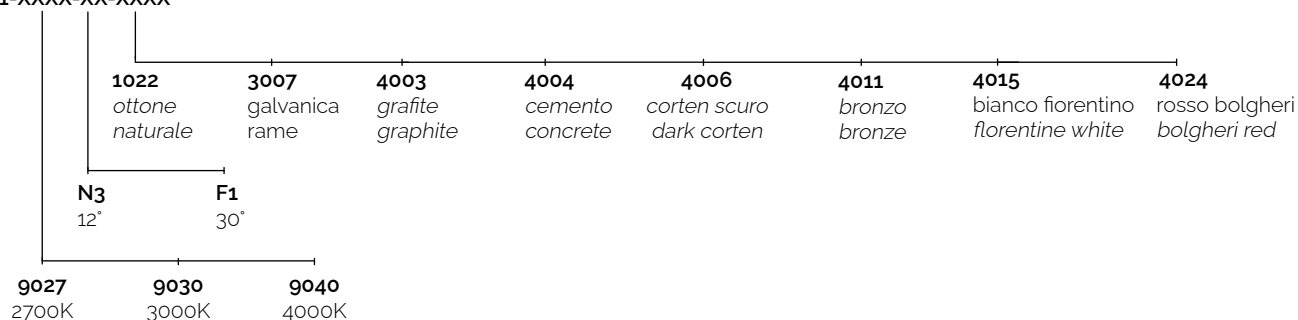
| | |
|--|-----------------------|
| | N3 -12° (Narrow Beam) |
| | F1 -30° (Flood Beam) |

Sistemi di Controllo Control System

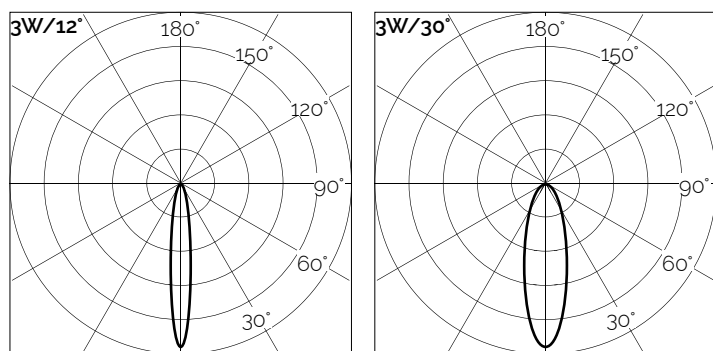
| | |
|--|---|
| | On / Off (remoto escluso / remote excluded) |
| | DALI * (remoto escluso / remote excluded) |
| | Push * (remoto escluso / remote excluded) |
| | 1-10V , 0-10V * (remoto escluso / remote excluded) |
| | Casambi Bluetooth * (remoto escluso / remote excluded) |

Creazione Codice | Code construction

336SA02C11-XXXX-XX-XXXX



Dati Fotometrici | Photometric Specification



| h (m) | E (lx) | D (cm) | h (m) | E (lx) | D (cm) |
|-------|--------|--------|-------|--------|--------|
| 1 | 2660 | 21 | 1 | 646 | 53 |
| 1.5 | 1134 | 31 | 1.5 | 285 | 80 |
| 2 | 695 | 42 | 2 | 160 | 107 |
| 2.5 | 425 | 52 | 2.5 | 103 | 133 |
| 3 | 303 | 63 | 3 | 71 | 160 |

Alimentatori | Led

| Tipo Alim. / Driver Type | potenza / power | corrente / current | dimensioni / dimensions | n. prodotti | IP | codice / code |
|--------------------------|-----------------|--------------------|-------------------------|-------------|----|------------------|
| ON/OFF | 10W | 700mA | 39x22x75mm | 1 ~ 3 | 20 | gM109 |
| | 14W | 700mA | 38x25x79mm | 1 ~ 5 | 67 | gM203 |
| DALI PUSH | 23W | 700mA | 47x26x103mm | 1 ~ 5 | 67 | gM602/700 |