

# UPoDOWN 65

336SB02H11



## Descrizione del prodotto / Product description

Plafone LED per interni ed esterni

Corpo dissipante interno in alluminio anodizzato nero e corpo esterno in ottone naturale tornito.

Ottica ad emissione spot in policarbonato.

Schermo superiore tornito in PMMA trasparente.

Pressacavo interno IP68.

Sorgente COB LED CRI ≥90.

Cavo di collegamento in neoprene. Fornito con sistema di connessione rapida termoretraibile (vedi istruzioni di montaggio).

Ceiling LED lamp for indoor / outdoor.

Internal body made of black anodized aluminum and external body made off turned brass.

Spot optics made of polycarbonate.

Upper screen made of turned clear PMMA.

Internal co-printed cable gland IP68.

COB LED source CRI ≥90.

Neoprene Connection cable.

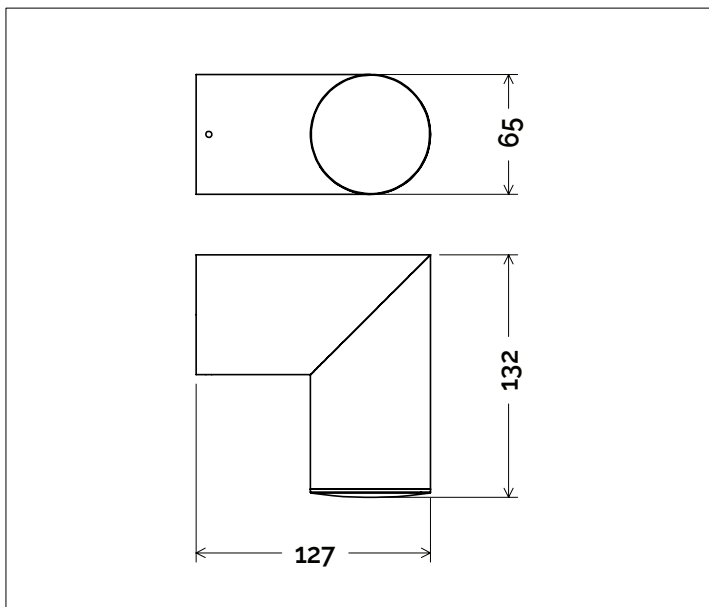
Supplied with heat shrink fast connection system (see assembly instructions)

## Dati tecnici | Technical Info

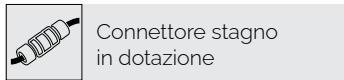
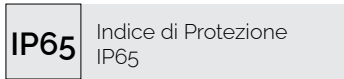
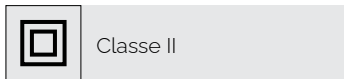
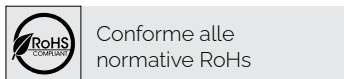
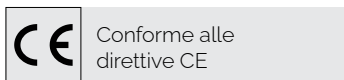
\* su richiesta / on requests

Finiture   Finishes	
	1022 Ottone Naturale   Natural Brass
	3007 Galvanica rame   Galv. Copper
	4003 Grafite   Graphite
	4004 Cemento   Concrete
	4006 Corten Scuro   Dark Corten
	4011 Bronzo   Bronze
	4015 Bianco Fiorentino   Florentine White
	4024 Rosso Mattone   Brick Red
	Verniciati RAL   RAL Paintings*

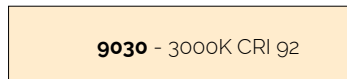
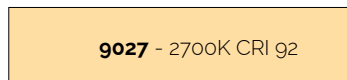
Potenza   Power	8W
Corrente   Current	-
Tensione   Voltage	220 ~ 240Vac
Tolleranza cromatica   Chromatic tolerance	3 SDCM
Flusso luminoso   Luminous Flux	885lm
Mantenimento del flusso luminoso   Flux Maintenance	≥50.000h
Temperature di esercizio   Operating temperature	-20° ~ 45°



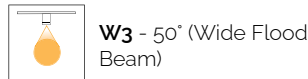
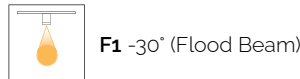
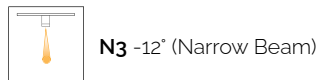
## Simbologia tecnica Technical informations



## Temperatura di Colore Color Temperature



## Ottiche Optics

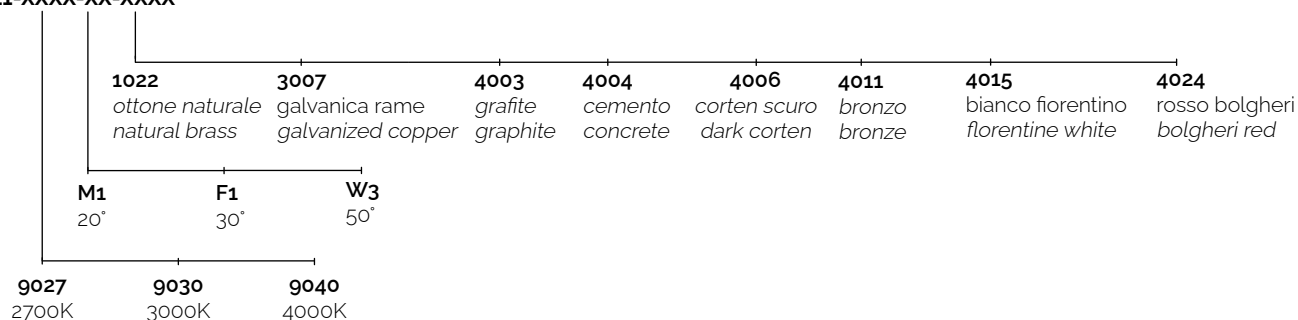


## Sistemi di Controllo Control System

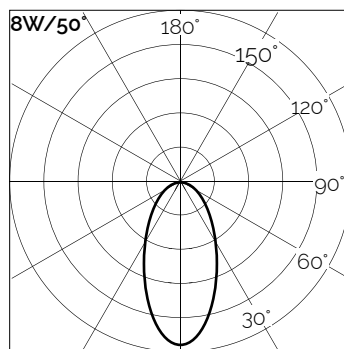
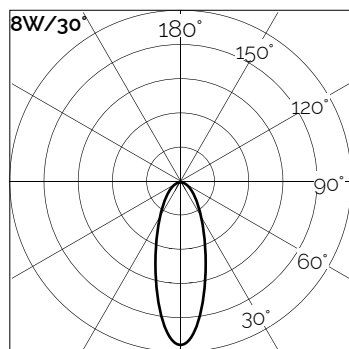
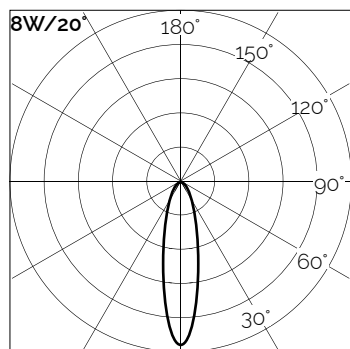


Creazione Codice | Code construction

336SB02H11-XXXX-XX-XXXX



Dati Fotometrici | Photometric Specification



h (m)	E (lx)	D (cm)	h (m)	E (lx)	D (cm)	h (m)	E (lx)	D (cm)
1	2529	28	1	1752	46	1	1428	82
1.5	1044	42	1.5	720	69	1.5	585	124
2	567	56	2	389	92	2	317	165
2.5	355	70	2.5	244	115	2.5	198	207
3	243	85	3	168	138	3	135	248