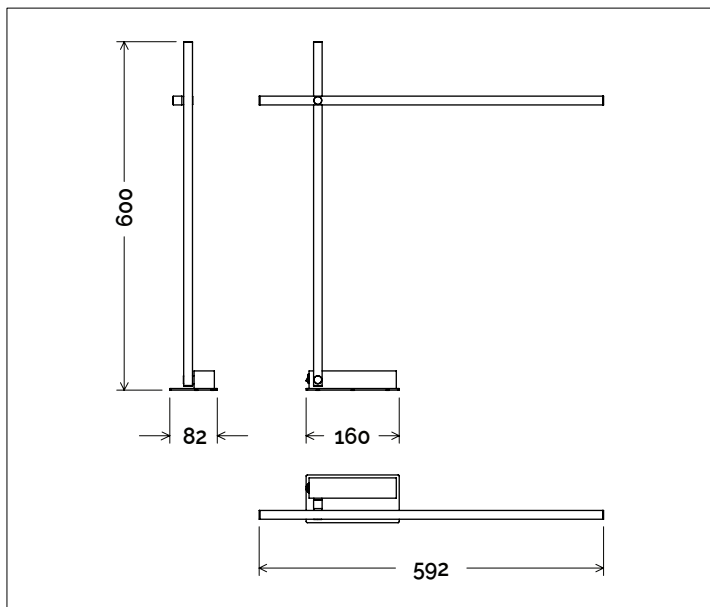




Descrizione del prodotto / Product description

Lampada LED da tavolo per interni.
Corpo lampada in Alluminio Anodizzato e base in Ferro lavorato a CNC e verniciato.
Interruttore ON/OFF sulla base della lampada.
Ottica diffusa 120° in PMMA opaco.
Circuito LED SMD lineare CRI ≥90.
Fornita con alimentatore a spina 220/240Vac.

*Table lamp for indoor.
Lamp body made of anodized aluminum and base made of CNC painted iron.
ON/OFF switch on the lamp base.
Diffuse optic 120° made of satin PMMA.
SMD linear LED circuit CRI ≥90.
Supplied with Plug Driver 220/240Vac.*



Dati tecnici | Technical Info

* su richiesta / on requests

Finiture Finishes	Color Code	Description
<input type="radio"/>	4001	Bianco White
<input type="radio"/>	4002	Nero Black
<input type="radio"/>	4011	Bronzo Bronze
<input type="radio"/>	4015	Bianco Fiorentino Florentine White
<input type="radio"/>	4024	Rosso Bolgheri Bolgheri Red
<input type="radio"/>	3001	Cromo Lucido Shining Chrome
<input type="radio"/>		Verniciati RAL RAL Paintings*

Potenza Power	9W
Corrente Current	-
Tensione Voltage	220-240Vac
Tolleranza cromatica Chromatic tolerance	3 SDCM
Flusso luminoso Luminous Flux	750lm
Mantenimento del flusso luminoso Flux Maintenance	≥50.000h
Temperature di esercizio Operating temperature	-20° ~ 45°

Simbologia tecnica
Technical informations

	Conforme alle direttive CE
	Conforme alle normative RoHs
	Classe II
	Indice di Protezione IP40

Temperatura di Colore
Color Temperature

9027 - 2700K CRI 92
9030 - 3000K CRI 92
9040 - 4000K CRI 92

Ottiche
Optics

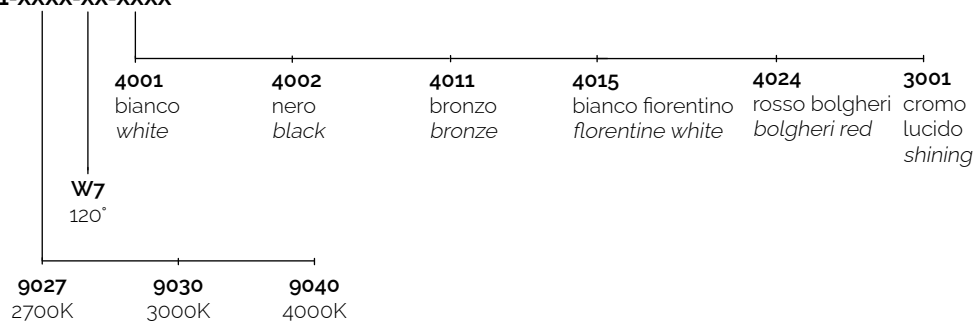
	W7 -120° (Very Wide Flood Beam)
--	---------------------------------

Sistemi di Controllo
Control System

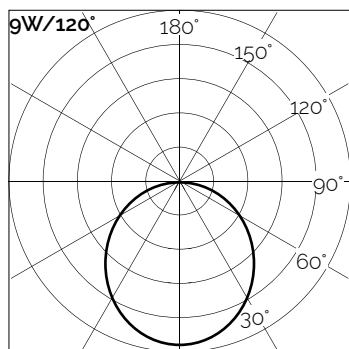
	On / Off (a bordo / on board)
--	----------------------------------

Creazione Codice | Code construction

333TA01H21-XXXX-XX-XXXX



Dati Fotometrici | Photometric Specification



h (m)	E (lx)	D (cm)
1	307	34
1.5	149	52
2	89	69
2.5	55	90
3	34	104