

ALPHA Track 230Vac (Ad. Bin. Trifase Nero o Bianco)

340BC01H11
340BC02H11



Descrizione del prodotto / Product description

Proiettore LED direzionabile da interno per binari elettrificati a bassa tensione 48Vdc.

Ideale per l'illuminazione d'accento.

Corpo realizzato da tornitura di alluminio verniciato.

Disponibili varie ottiche in PMMA trasparente.

Anello frontale antiglare in alluminio anodizzato nero con finitura personalizzabile a richiesta.

Sorgente COB LED con LES ridotta.

Fornito con adattatore per binari a 230Vac "Stucchi".

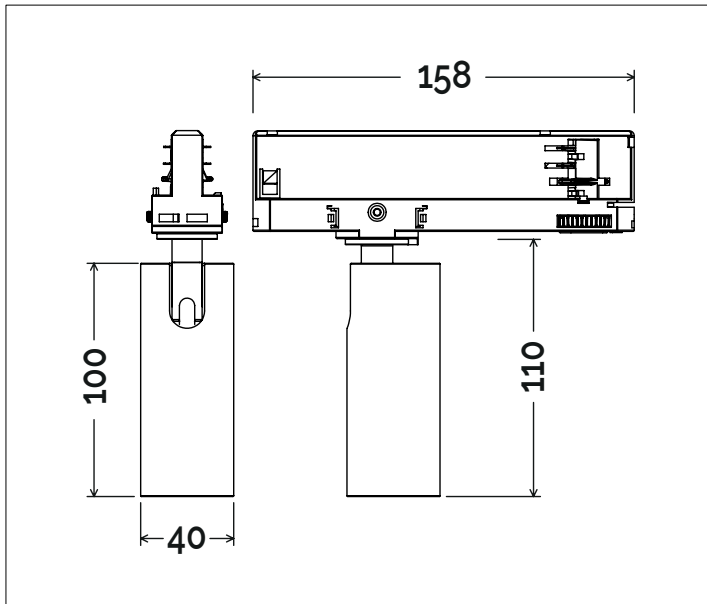
Adjustable LED projector for indoor for track or ceiling system. Ideal for accent light.

Body made of turning aluminum with painted finish.

Spot optics made of clear PMMA and anti-glare ring made of anodized aluminum with customizable finish. COB LED source with LES reduced.

COB LED source with LES reduced.

Supplied with "Stucchi" to 230Vac track adapter.



Dati tecnici | Technical Info

* su richiesta / on requests

Finiture | Finishes

- 4001 Bianco | White
- 4002 Nero | Black
- 4010 Oro | Gold
- 4011 Bronzo | Bronze
- Verniciati RAL | RAL Paintings*

Potenza | Power 10W

Corrente | Current -

Tensione | Voltage 230Vac

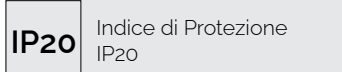
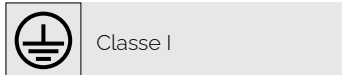
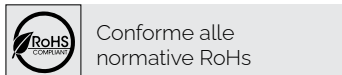
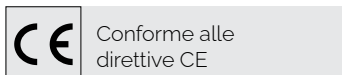
Tolleranza cromatica | Chromatic tolerance 3 SDCM

Flusso luminoso | Luminous Flux 966lm

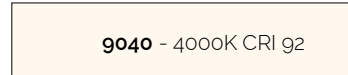
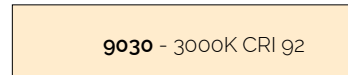
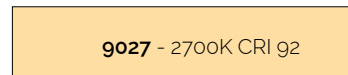
Mantenimento del flusso luminoso | Flux Maintenance $\geq 50.000h$

Temperature di esercizio | Operating temperature $-20^{\circ} \sim 45^{\circ}$

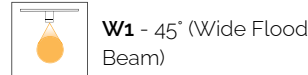
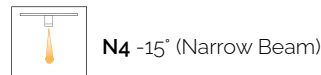
Simbologia tecnica Technical informations



Temperatura di Colore Color Temperature



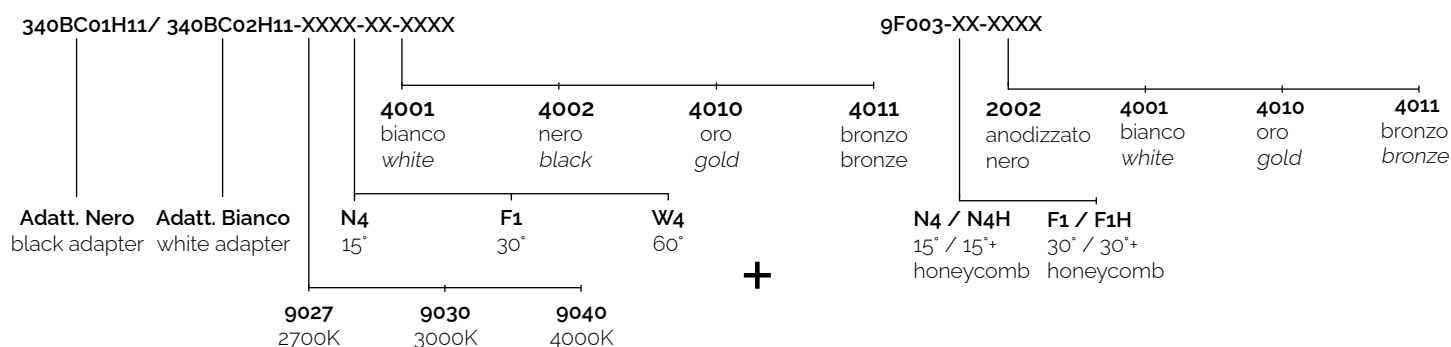
Ottiche Optics



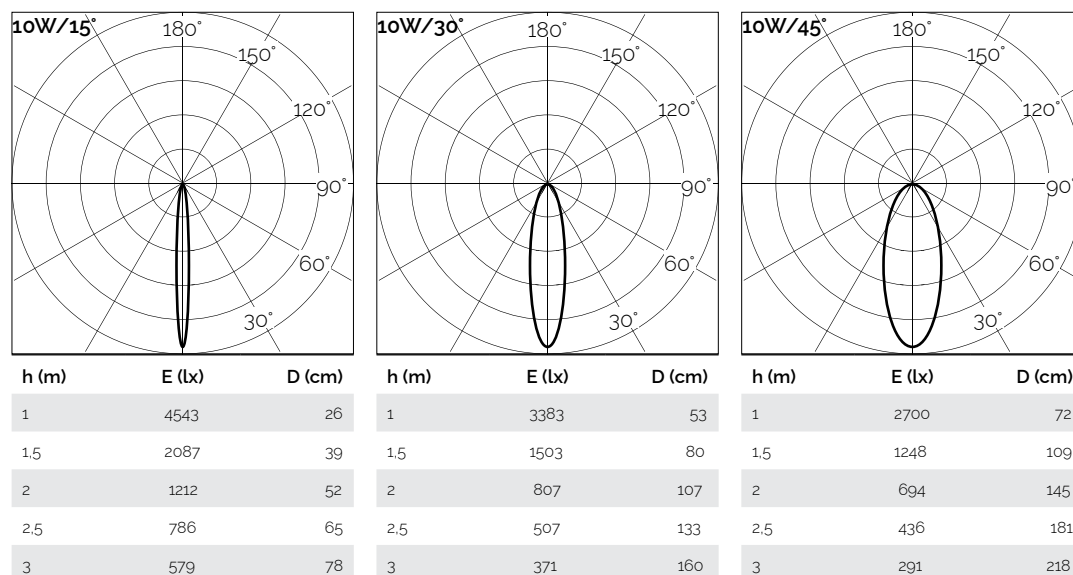
Sistemi di Controllo Control System



Creazione Codice | Code construction

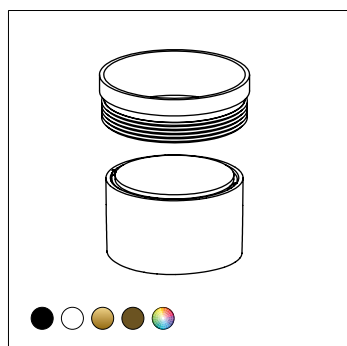


Dati Fotometrici | Photometric Specification



Accessori | Accessories

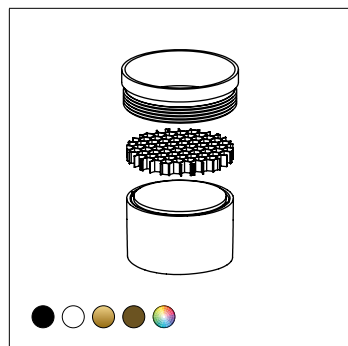
9F003



Ottica + Anello riflettore

Optic + Lock ring

9F003



Ottica + Anello riflettore+ honeycomb

Optic + Lock ring+ honeycomb