

# BOOMER 25 TRACK 230V (Ad. Bin. Trifase Nero o Bianco)

**341BB01H11**  
**341BB02H11**



## Descrizione del prodotto / Product description

Proiettore LED da interno con fissaggio a binario o plafone. Ideale per l'illuminazione d'accento.

Corpo realizzato da tornitura di alluminio con trattamento superficiale di verniciatura o galvanica rame.

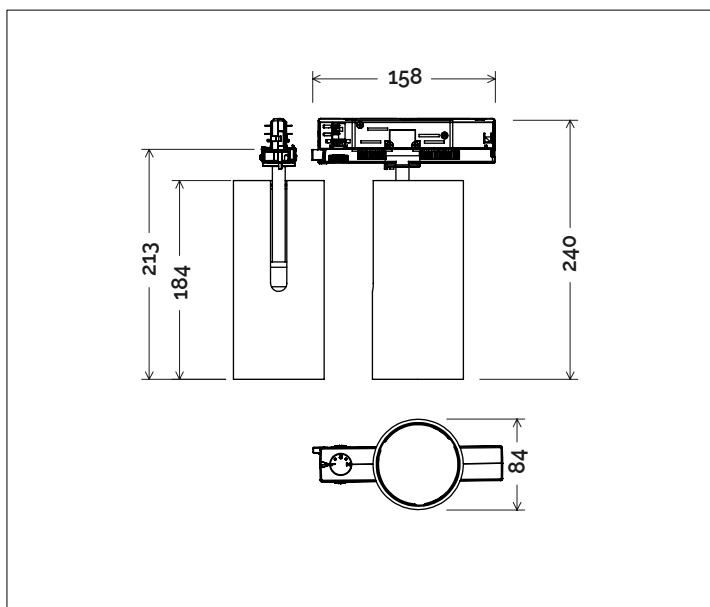
Disponibili varie ottiche e schermo in PMMA trasparente serigrafato.

Sorgente COB LED ad alta resa ed alimentatore ON/OFF a bordo. Fornito con adattatore per binari a 230Vac \*.

LED projector for indoor with track or ceiling system. Ideal for accent light.

Body made of turning aluminum with painted or copper finish. Various available spot optics and silk-screened screen made of clear PMMA.

COB LED source with ON/OFF driver on-board. Supplied with 230Vac track adapter.

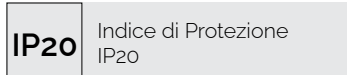
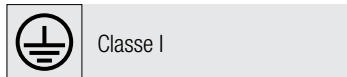
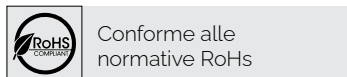
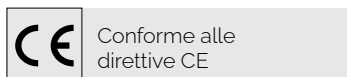


## Dati tecnici | Technical Info

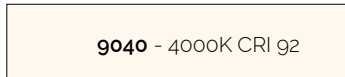
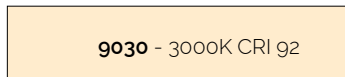
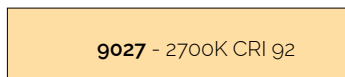
\* su richiesta / on requests

Finiture   Finishes	<ul style="list-style-type: none"> <li>○ 4001 Bianco   White</li> <li>● 4002 Nero   Black</li> <li>● 4010 Oro   Gold</li> <li>● 4011 Bronzo   Bronze</li> <li>● Verniciati RAL   RAL Paintings*</li> </ul>
Potenza   Power	25W
Corrente   Current	-
Tensione   Voltage	220/240Vac
Tolleranza cromatica   Chromatic tolerance	3 SDCM
Flusso luminoso   Luminous Flux	2900lm
Mantenimento del flusso luminoso   Flux Maintenance	≥50.000h
Temperature di esercizio   Operating temperature	-20° ~ 45°

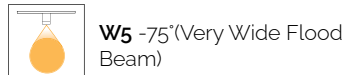
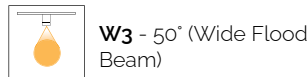
### Simbologia tecnica Technical informations



### Temperatura di Colore Color Temperature



### Ottiche Optics

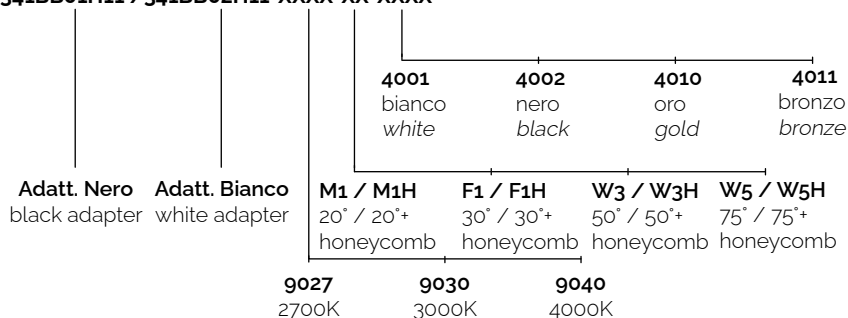


### Sistemi di Controllo Control System

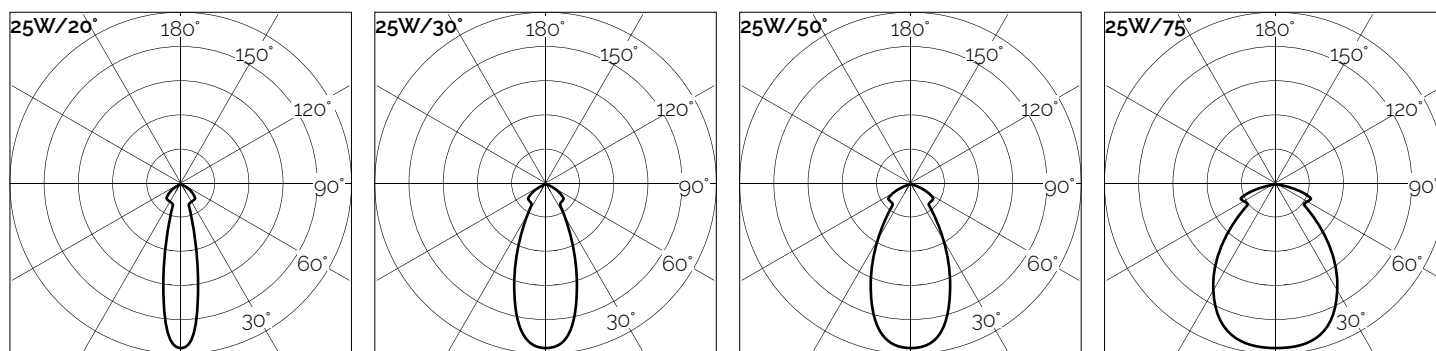


Creazione Codice | Code construction

341BB01H11 / 341BB02H11-XXXX-XX-XXXX



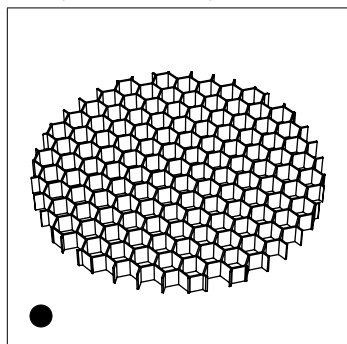
Dati Fotometrici | Photometric Specification



h (m)	E (lx)	D (m)	h (m)	E (lx)	D (m)	h (m)	E (lx)	D (m)	h (m)	E (lx)	D (m)
1	15640	38	1	5685	65	1	2683	104	1	1563	148
1.5	7210	58	1.5	2575	97	1.5	1232	156	1.5	793	221
2	4390	77	2	1436	130	2	684	208	2	455	296
2.5	2530	97	2.5	953	162	2.5	455	260	2.5	305	369
3	1820	116	3	676	195	3	333	312	3	226	443

Accessori | Accessories

Honeycomb / Honeycomb



Filtro Alveolare anti-abbagliamento.  
(spessore 3mm)

Anti-glare Honey Comb.  
(thickness 3mm)