

CUBO Sosp. Track 48Vdc (Ad. Bin. 01-06-13 Nero o Bianco)

331BA01L11
331BA02L11



Descrizione del prodotto / Product description

Sospensione LED da interno per binari elettrificati a bassa tensione.

Ideale per luce ambiente.

Corpo lampada in alluminio ricavato da taglio laser, Lente in PMMA trasparente con satinatura interna.

Ottica diffusa in PMMA trasparente.

Circuito Power LED di potenza con quadrupla sorgente ad alta efficienza CRI ≥90.

Fornito con cavo di sospensione ultraflessibile e adattatore per binari in tensione costante "Stucchi".

Indoor pendant LED for low voltage track system.

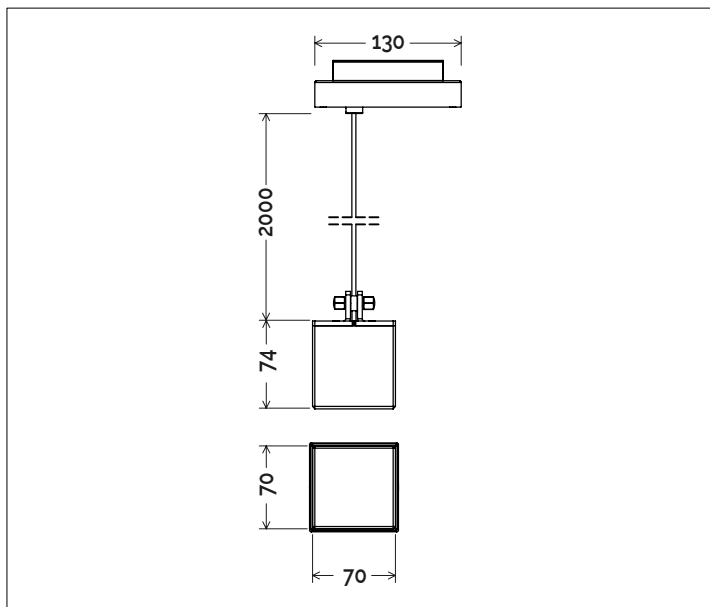
Ideal for ambient light.

Lamp head made of laser cut aluminum and lens turned in clear PMMA.

Diffused optic made of clear PMMA.

Power LED circuit with very high efficiency CRI ≥90.

Supplied with flexible suspension cable and "Stucchi" constant voltage track adapter.



Dati tecnici | Technical Info

* su richiesta / on requests

Finiture Finishes	<input type="radio"/> 4001 Bianco White
	<input type="radio"/> 4002 Nero Black
	<input type="radio"/> 4010 Oro Gold
	<input type="radio"/> 4011 Bronzo Bronze
	<input type="radio"/> Verniciati RAL RAL Paintings*
Potenza Power	8,6W
Corrente Current	-
Tensione Voltage	48Vdc
Tolleranza cromatica Chromatic tolerance	3 SDCM
Flusso luminoso Luminous Flux	843lm
Mantenimento del flusso luminoso Flux Maintenance	≥50.000h
Temperature di esercizio Operating temperature	-20° ~ 45°

Simbologia tecnica Technical informations

	Conforme alle direttive CE
	Conforme alle normative RoHs
	Classe III
	Indice di Protezione IP20

Temperatura di Colore Color Temperature

	9027 - 2700K CRI 92
	9030 - 3000K CRI 92
	9040 - 4000K CRI 92

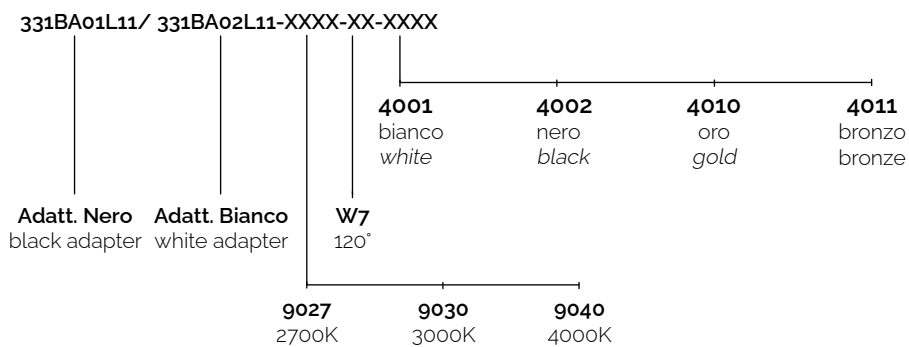
Ottiche Optics

	W7 -120° (Very Wide Flood Beam)
--	---------------------------------

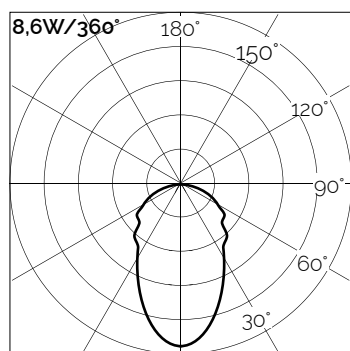
Sistemi di Controllo Control System

	On / Off (remoto escluso / remote excluded)
	Push * (remoto escluso / remote excluded)
	DALI * (remoto escluso / remote excluded)
	Casambi Bluetooth * (remoto escluso / remote excluded)

Creazione Codice | Code construction



Dati Fotometrici | Photometric Specification



h (m)	E (lx)	D (cm)
1	453	53
1,5	208	80
2	124	107
2,5	83	133
3	67	160