

ETNA 13

316GA01H11



Descrizione del prodotto / Product description

Paletto luminoso LED da esterno con ottica radiale 360° o unidirezionale 180°.

Corpo lampada e tappo superiore in alluminio anodizzato o rame naturale.

Lente realizzata da monoblocco in PMMA trasparente e dissipatore interno in alluminio anodizzato nero.

Sorgente COB LED a tensione di rete.

Cavo di collegamento in neoprene.

Fornito con sistema di connessione IP68 (vedi istruzioni di montaggio).

Disponibile con ghiera di fissaggio o cassaforma.

Bollard LED for outdoor with radial 360° or mono-directional 180° optic.

Body and upper cap made of anodized aluminium or natural copper.

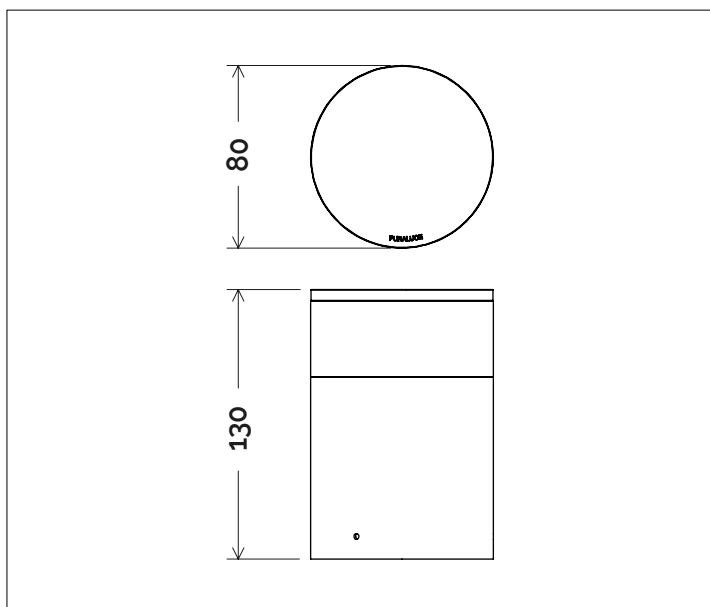
Lens made of turned clear PMMA and internal heat sink made of black anodized aluminium.

COB LED 220/240Vac source.

Neoprene connection cable.

Supplied with IP68 connector (see assembly instructions).

Available with fixing ring or ground recessed box.



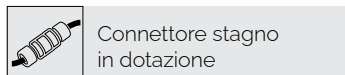
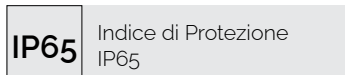
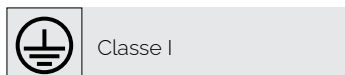
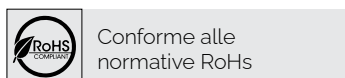
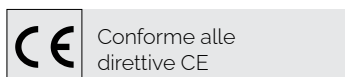
Dati tecnici | Technical Info

* su richiesta / on requests

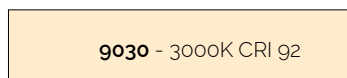
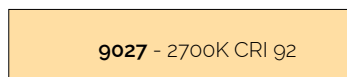
Finiture Finishes	
	4003 Grafite Graphite
	4004 Cemento Concrete
	4006 Corten Scuro Dark Corten
	4008 Verde Scuro Dark Green
	4015 Bianco Fiorentino Flore. White
	4024 Rosso Bolgheri Bolgheri Red
	1032 Rame Naturale Natural Copper
	Verniciati RAL RAL Paintings*

Potenza Power	10W
Corrente Current	-
Tensione Voltage	220/240Vac
Tolleranza cromatica Chromatic tolerance	3 SDCM
Flusso luminoso Luminous Flux	826lm
Mantenimento del flusso luminoso Flux Maintenance	≥50.000h
Temperature di esercizio Operating temperature	-20° ~ 45°

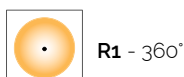
Simbologia tecnica Technical informations



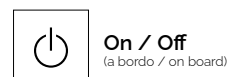
Temperatura di Colore Color Temperature



Ottiche Optics

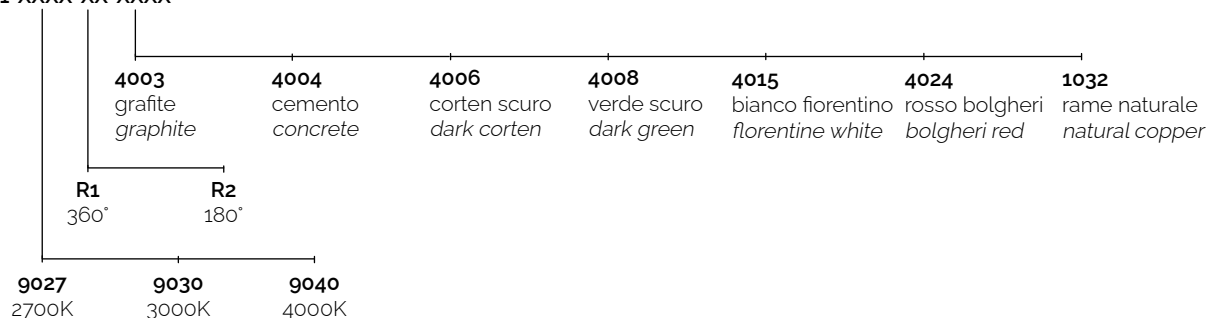


Sistemi di Controllo Control System

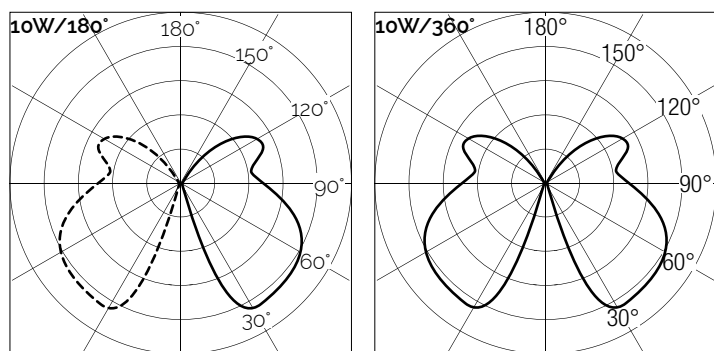


Creazione Codice | Code construction

316GA01H11-XXXX-XX-XXXX



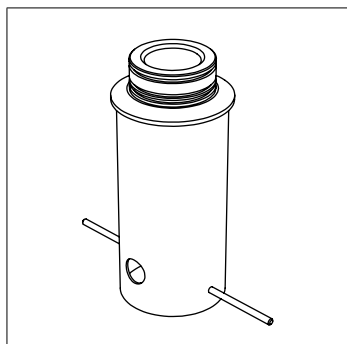
Dati Fotometrici | Photometric Specification



R (m)	180°	E (lx)	R (m)	360°	E (lx)
0,10		1350	0,10		1350
0,20		447	0,20		447
0,50		109	0,50		109
1,00		37	1,00		37
1,50		21	1,50		21

Accessori | Accessories

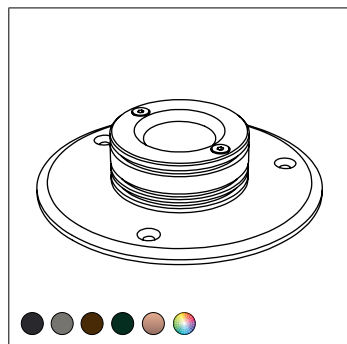
9A023



Cassaforma per incasso a terra
(Ø110mm H.240mm)

Recessed Box for ground fixing
(Ø110mm H.240mm)

9B005



Ghiera per fissaggio a terra
(Ø160mm H.6mm)

Ground Fixing Ring
(Ø160mm H.6mm)