

ETNA 50

316GA02H11



Descrizione del prodotto / Product description

Paletto luminoso LED da esterno con ottica radiale 360° o unidirezionale 180°.

Corpo lampada e tappo superiore in alluminio anodizzato o rame naturale.

Lente realizzata da monoblocco in PMMA trasparente e dissipatore interno in alluminio anodizzato nero.

Sorgente COB LED a tensione di rete.

Cavo di collegamento in neoprene.

Fornito con sistema di connessione IP68 (vedi istruzioni di montaggio).

Disponibile con ghiera di fissaggio o cassaforma.

Bollard LED for outdoor with radial 360° or mono-directional 180° optic.

Body and upper cap made of anodized aluminium or natural copper.

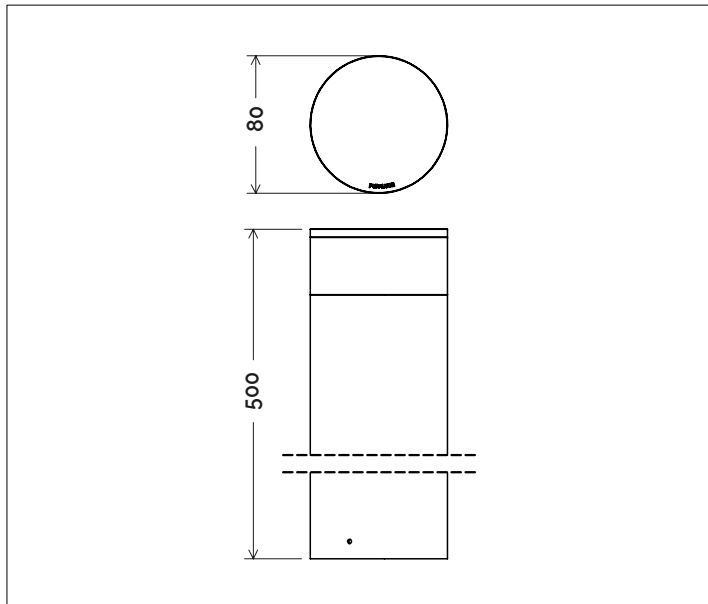
Lens made of turned clear PMMA and internal heat sink made of black anodized aluminium.

COB LED 220/240Vac source.

Neoprene connection cable.

Supplied with IP68 connector (see assembly instructions).

Available with fixing ring or ground recessed box.



Dati tecnici | Technical Info

* su richiesta / on requests

Finiture Finishes	Colori
	● 4003 Grafite Graphite
	● 4004 Cemento Concrete
	● 4006 Corten Scuro Dark Corten
	● 4008 Verde Scuro Dark Green
	○ 4015 Bianco Fiorentino Flore. White
	● 4024 Rosso Bolgheri Bolgheri Red
	● 1032 Rame Naturale Natural Copper
	● Verniciati RAL RAL Paintings*

Potenza Power	10W
Corrente Current	-
Tensione Voltage	220/240Vac
Tolleranza cromatica Chromatic tolerance	3 SDCM
Flusso luminoso Luminous Flux	826lm
Mantenimento del flusso luminoso Flux Maintenance	≥50.000h
Temperature di esercizio Operating temperature	-20° ~ 45°

Simbologia tecnica Technical informations

	Conforme alle direttive CE
	Conforme alle normative RoHS
	Classe I
IP65	Indice di Protezione IP65
	Connettore stagno in dotazione

Temperatura di Colore Color Temperature

9027 - 2700K CRI 92
9030 - 3000K CRI 92
9040 - 4000K CRI 92

Ottiche Optics

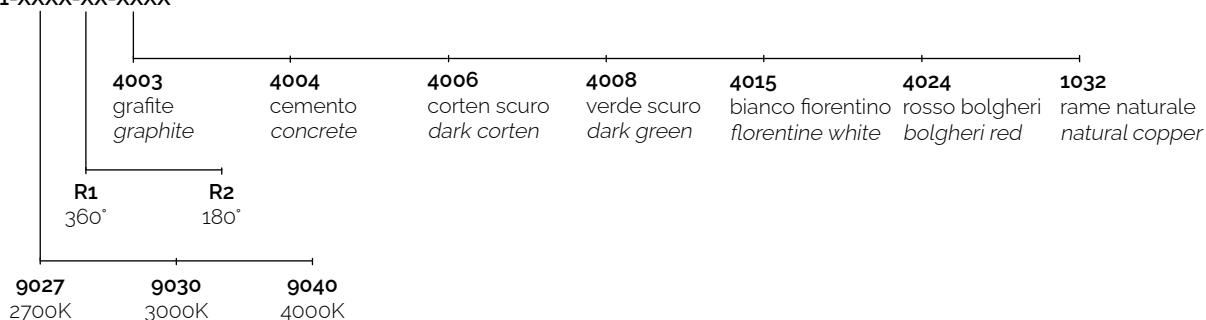
	R1 - 360°
	R2 - 180°

Sistemi di Controllo Control System

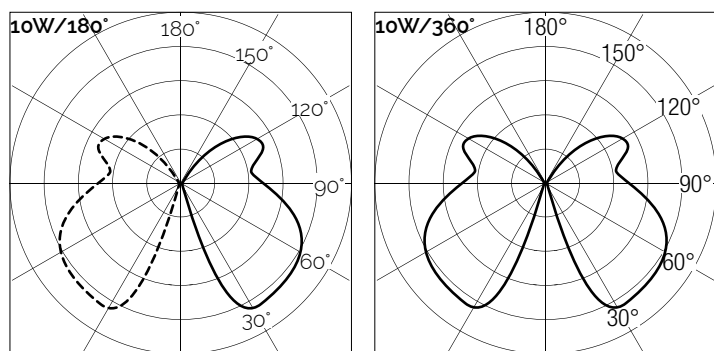
	On / Off (a bordo / on board)
PUSH	Push* (remoto escluso / remote excluded)
1-10V	1-10V, 0-10V* (remoto escluso / remote excluded)
	DALI* (a bordo / on board)

Creazione Codice | Code construction

316GA02H11-XXXX-XX-XXXX



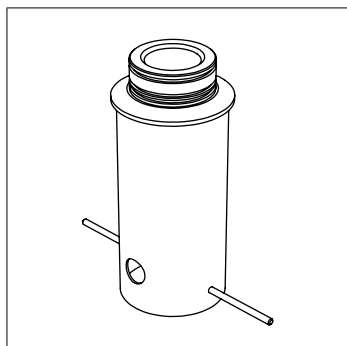
Dati Fotometrici | Photometric Specification



R (m)	180°	E (lx)	R (m)	360°	E (lx)
0,10		1350	0,10		1350
0,20		447	0,20		447
0,50		109	0,50		109
1,00		37	1,00		37
1,50		21	1,50		21

Accessori | Accessories

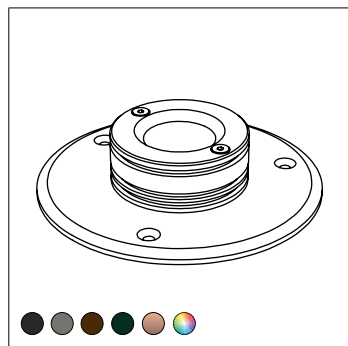
9A023



Cassaforma per incasso a terra
(Ø110mm H.240mm)

Recessed Box for ground fixing
(Ø110mm H.240mm)

9B001



Ghiera per fissaggio a terra
(Ø160mm H.6mm)

Ground Fixing Ring
(Ø160mm H.6mm)