

ETNA 80

316GA03H11



Descrizione del prodotto / Product description

Paletto luminoso LED da esterno con ottica radiale 360° o unidirezionale 180°.

Corpo lampada e tappo superiore in alluminio anodizzato o rame naturale.

Lente realizzata da monoblocco in PMMA trasparente e dissipatore interno in alluminio anodizzato nero.

Sorgente COB LED a tensione di rete.

Cavo di collegamento in neoprene.

Fornito con sistema di connessione IP68 (vedi istruzioni di montaggio).

Disponibile con ghiera di fissaggio o cassaforma.

Bollard LED for outdoor with radial 360° or mono-directional 180° optic.

Body and upper cap made of anodized aluminium or natural copper.

Lens made of turned clear PMMA and internal heat sink made of black anodized aluminium.

COB LED 220/240Vac source.

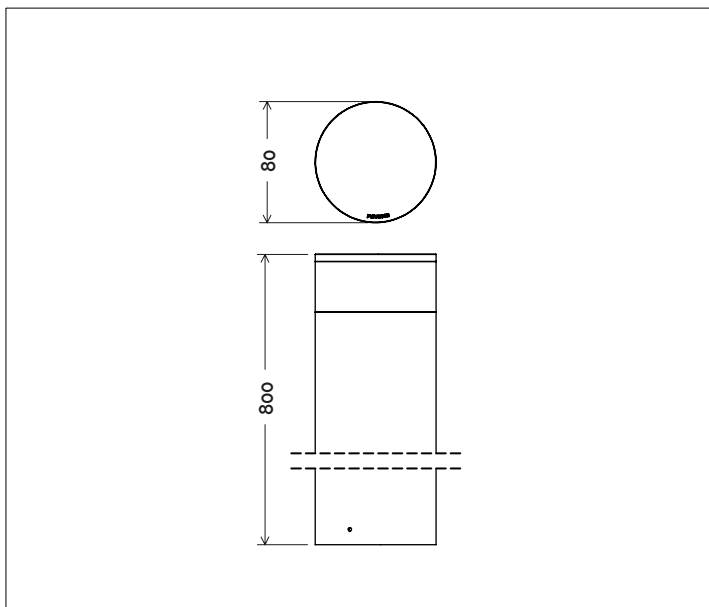
Neoprene connection cable.

Supplied with IP68 connector (see assembly instructions).

Available with fixing ring or ground recessed box.

Dati tecnici | Technical Info

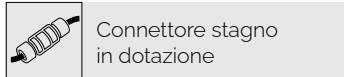
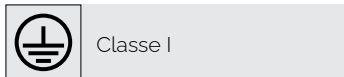
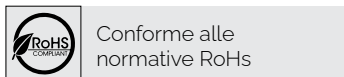
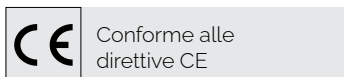
* su richiesta / on requests



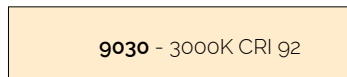
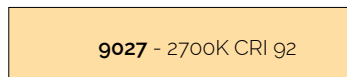
Finiture Finishes	Color Code	Material / Description
●	4003	Grafite Graphite
●	4004	Cemento Concrete
●	4006	Corten Scuro Dark Corten
●	4008	Verde Scuro Dark Green
○	4015	Bianco Fiorentino Flore. White
●	4024	Rosso Bolgheri Bolgheri Red
●	1032	Rame Naturale Natural Copper
●		Verniciati RAL RAL Paintings*

Potenza Power	10W
Corrente Current	-
Tensione Voltage	220/240Vac
Tolleranza cromatica Chromatic tolerance	3 SDCM
Flusso luminoso Luminous Flux	826lm
Mantenimento del flusso luminoso Flux Maintenance	≥50.000h
Temperature di esercizio Operating temperature	-20° ~ 45°

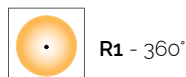
Simbologia tecnica Technical informations



Temperatura di Colore Color Temperature



Ottiche Optics

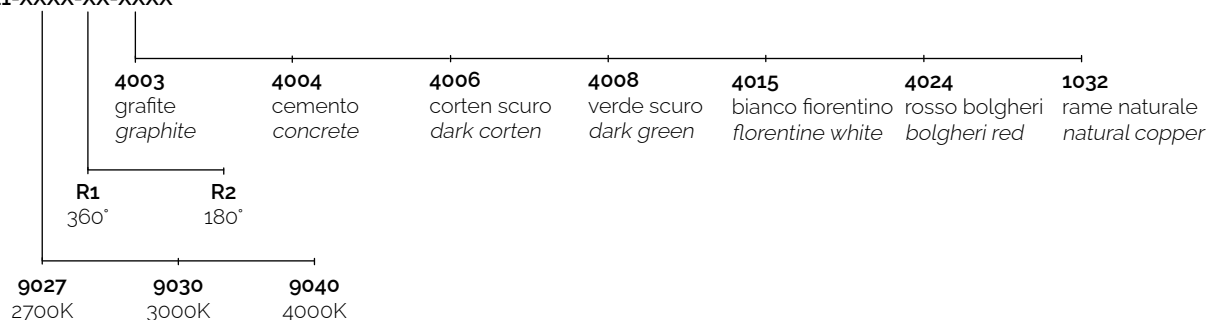


Sistemi di Controllo Control System

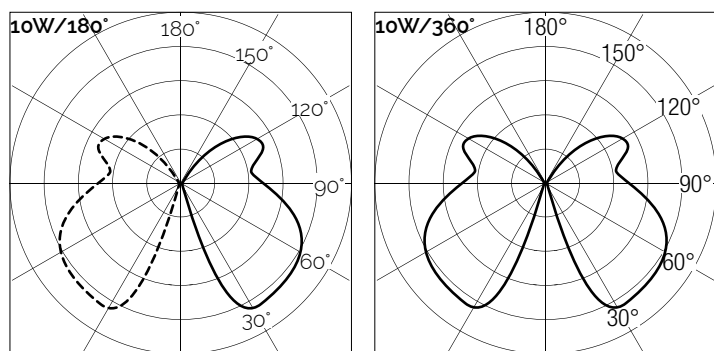


Creazione Codice | Code construction

316GA03H11-XXXX-XX-XXXX



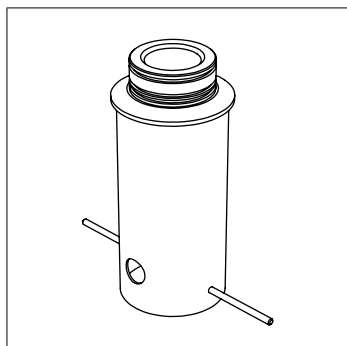
Dati Fotometrici | Photometric Specification



R (m)	180°	E (lx)	R (m)	360°	E (lx)
0,10		1350	0,10		1350
0,20		447	0,20		447
0,50		109	0,50		109
1,00		37	1,00		37
1,50		21	1,50		21

Accessori | Accessories

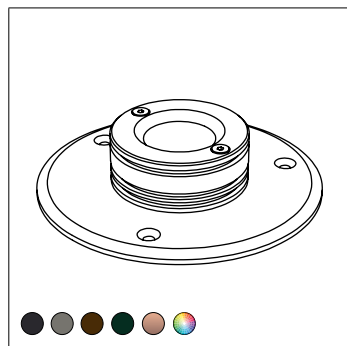
9A023



Cassaforma per incasso a terra
(Ø110mm H.240mm)

Recessed Box for ground fixing
(Ø110mm H.240mm)

9B001



Ghiera per fissaggio a terra
(Ø160mm H.6mm)

Ground Fixing Ring
(Ø160mm H.6mm)