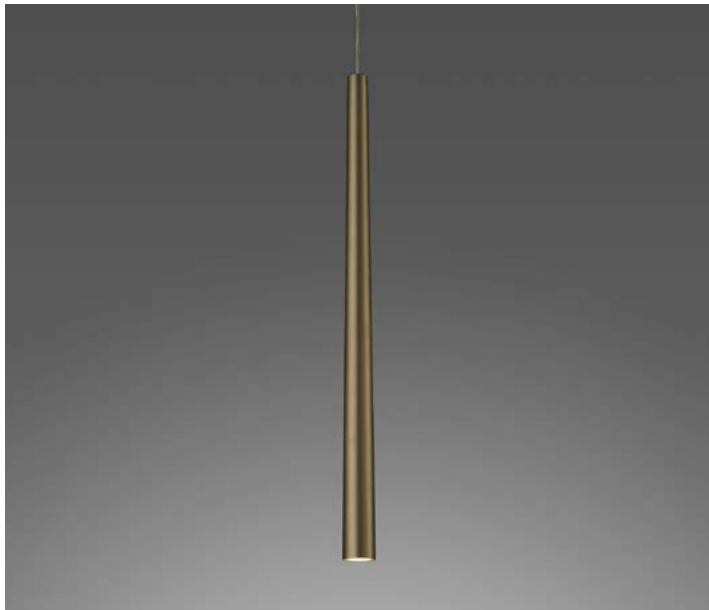


FLUTE MAXI

345CC01H11



Descrizione del prodotto / Product description

Sospensione LED Disponibile in varie ottiche in PMMA trasparente.

Ideale per l'illuminazione d'ambiente e centri tavolo.

Corpo lampada esterno in alluminio conificato e dissipatore interno in alluminio Anodizzato nero tornito.

Ottiche in PMMA trasparente tornita.

Sorgente COB LED con alimentatore a bordo.

Cavo di sospensione extraflessibile trasparente.

LED suspension available in various optics in transparent PMMA.

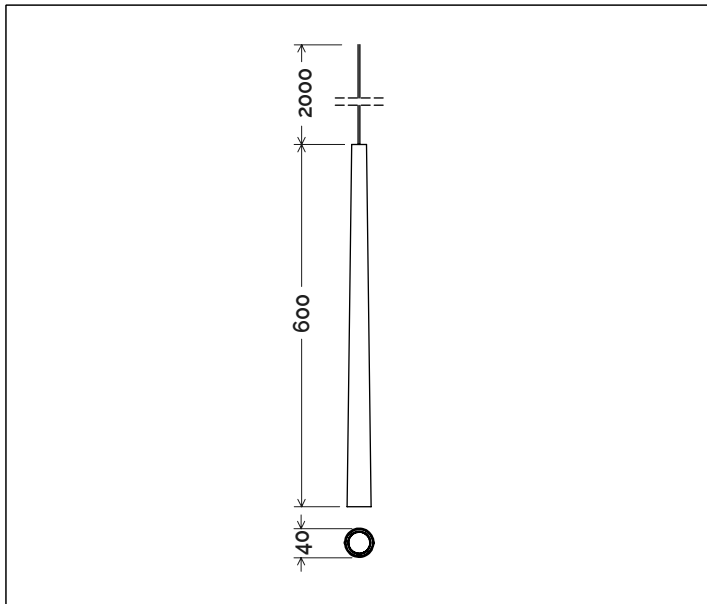
Ideal for ambient lighting and table centers.

External lamp body made conical aluminum and internal heat sink made of turned black anodized aluminum.

Optic in turned clear PMMA.

COB LED source with on-board Driver.

Extra-flexible suspension cable clear finish.



Dati tecnici | Technical Info

* su richiesta / on requests

Finiture Finishes	<ul style="list-style-type: none"> <input type="radio"/> 4001 Bianco White <input type="radio"/> 4002 Nero Black <input type="radio"/> 4010 Oro Gold <input type="radio"/> 4011 Bronzo Bronze <input type="radio"/> 4015 Bianco Fiorentino Florentine White <input type="radio"/> 4024 Rosso Bolgheri Bolgheri Red <input type="radio"/> Verniciati RAL RAL Paintings*
Potenza Power	10W
Corrente Current	-
Tensione Voltage	220/240Vac
Tolleranza cromatica Chromatic tolerance	3 SDCM
Flusso luminoso Luminous Flux	1120lm
Mantenimento del flusso luminoso Flux Maintenance	≥50.000h
Temperature di esercizio Operating temperature	-20° ~ 45°

Simbologia tecnica Technical informations

	Conforme alle direttive CE
	Conforme alle normative RoHS
	Classe II
	Indice di Protezione IP40

Temperatura di Colore Color Temperature

9027 - 2700K CRI 92
9030 - 3000K CRI 92
9040 - 4000K CRI 92

Ottiche Optics

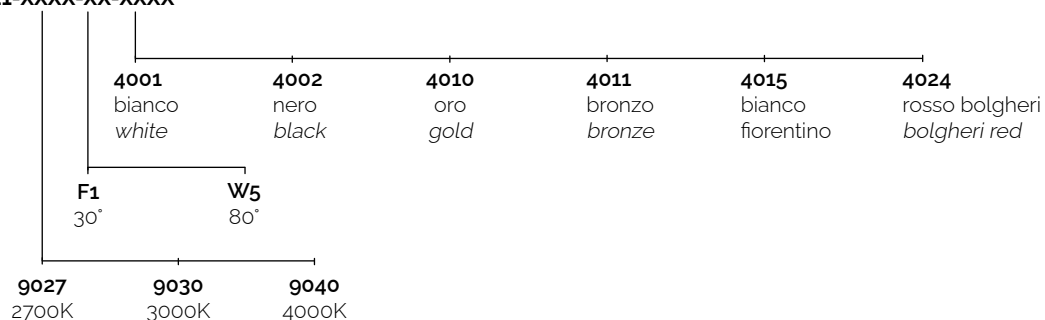
	F1 - 30° (Flood Beam)
	W5 -80° (Very Wide Flood Beam)

Sistemi di Controllo Control System

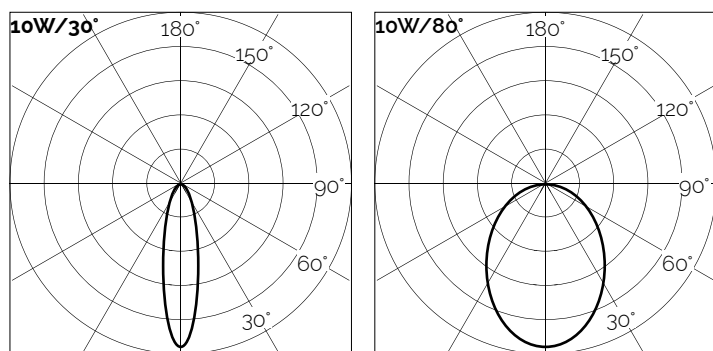
	On / Off (a bordo / on board)
	Push * (remoto escluso / remote excluded)
	1-10V, 0-10V * (remoto escluso / remote excluded)
	DALI * (remoto escluso / remote excluded)

Creazione Codice | Code construction

345CC01H11-XXXX-XX-XXXX



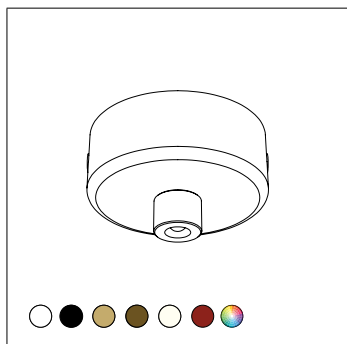
Dati Fotometrici | Photometric Specification



h (m)	E (lx)	D (cm)	h (m)	E (lx)	D (cm)
1	3383	53	1	1269	170
1.5	1503	80	1.5	431	80
2	807	107	2	215	107
2.5	507	133	2.5	129	133
3	371	160	3	85	160

Accessori | Accessories

gD017-XXXX



Rosone ad 1 luce.
(Ø50x20mm)

1 light Canopy.
(Ø50x20mm)