

FLUTE MAXI TRACK 230V (Ad. Bin. Trifase Nero o Bianco)

345BC01H11
345BC02H11



Descrizione del prodotto / Product description

Sospensione LED da interno per binari elettrificati a bassa tensione.

Ideale per l'illuminazione d'ambiente e centri tavolo.

Corpo lampada esterno tornito in alluminio verniciato.

Ottica in PMMA trasparente tornita.

Cavo di sospensione extraflessibile coassiale (Ø3mm) 2x0,25mm², colore nero.

Fornito con adattatore per binari in tensione costante "Stucchi".

Indoor pendant LED for low voltage track system.

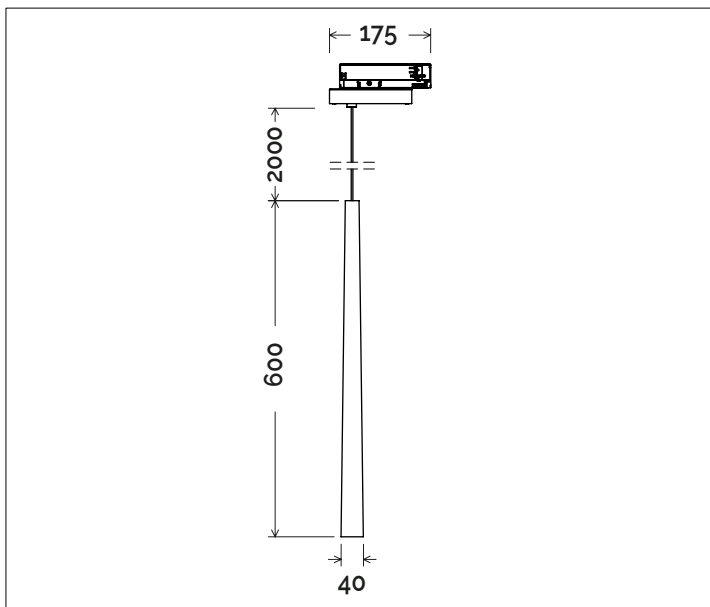
Ideal for ambient lighting and table centers.

External lamp body made of turned aluminum with anodized, painted or ever-bright copper galvanic finish.

Optic in turned clear PMMA.

Extra-flexible coaxial suspension cable (Ø3mm) 2x0.25mm², black finish.

Supplied with "Stucchi" constant voltage track adapter.

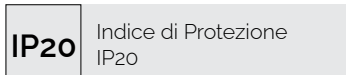
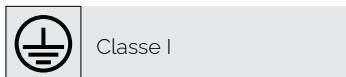
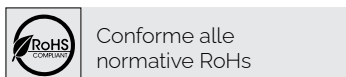
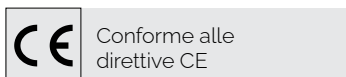


Dati tecnici | Technical Info

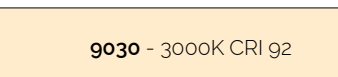
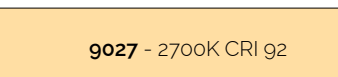
* su richiesta / on requests

Finiture Finishes	<input type="radio"/> 4001 Bianco White <input type="radio"/> 4002 Nero Black <input type="radio"/> 4010 Oro Gold <input type="radio"/> 4011 Bronzo Bronze <input type="radio"/> Verniciati RAL RAL Paintings*
Potenza Power	10W
Corrente Current	-
Tensione Voltage	220/240Vac
Tolleranza cromatica Chromatic tolerance	3 SDCM
Flusso luminoso Luminous Flux	1120lm
Mantenimento del flusso luminoso Flux Maintenance	≥50.000h
Temperature di esercizio Operating temperature	-20° ~ 45°

Simbologia tecnica Technical informations



Temperatura di Colore Color Temperature



Ottiche Optics

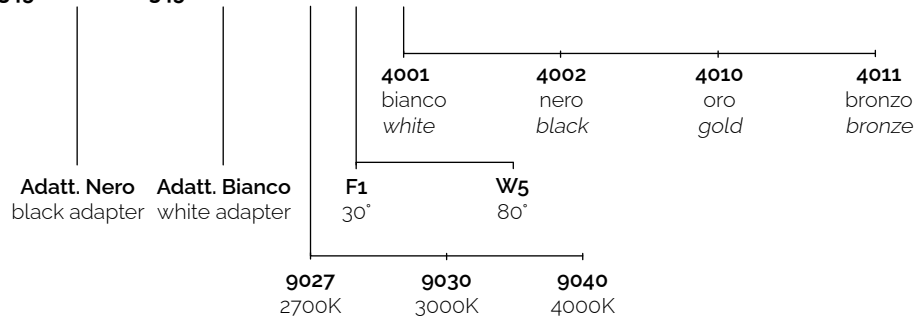


Sistemi di Controllo Control System

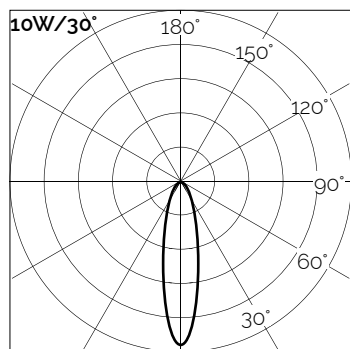


Creazione Codice | Code construction

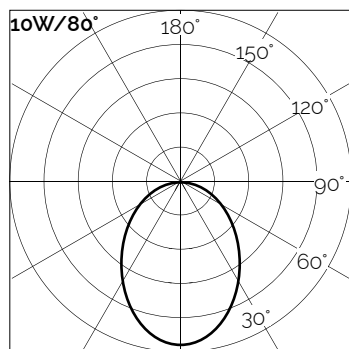
345BC01H11 / 345BC02H11-XXXX-XX-XXXX



Dati Fotometrici | Photometric Specification



h (m)	E (lx)	D (cm)
1	3383	53
1.5	1503	80
2	807	107
2.5	507	133
3	371	160



h (m)	E (lx)	D (cm)
1	1269	170
1.5	431	80
2	215	107
2.5	129	133
3	85	160