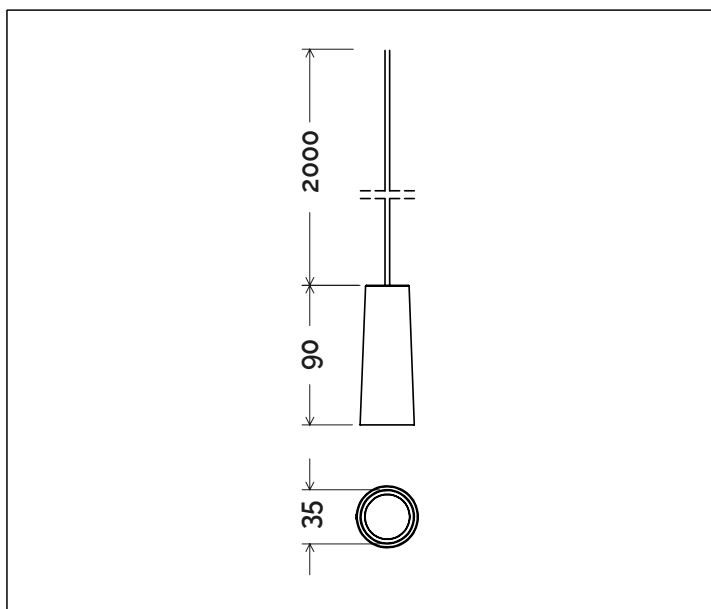


# FLUTE MICRO

345CA01C11



## Descrizione del prodotto / Product description

Sospensione LED Disponibile in varie ottiche in PMMA trasparente. Ideale per l'illuminazione d'ambiente e centri tavolo.

Corpo lampada esterno tornito in alluminio con finitura superficiale anodizzata, verniciata o galvanica rame protetto.

Ottica in PMMA trasparente tornita.

Power LED di potenza ad altissima efficienza CRI ≥90.

Cavo di sospensione extraflessibile coassiale colore nero.

LED suspension available in various optics in transparent PMMA.

Ideal for ambient lighting and table centers.

External lamp body made of turned aluminum with anodized, painted or ever-bright copper galvanic finish.

Optic in turned clear PMMA.

Power LED with very high efficiency CRI ≥90.

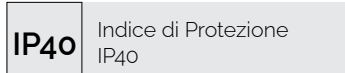
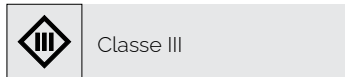
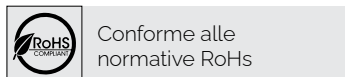
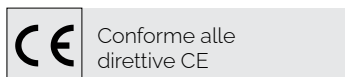
Extra-flexible coaxial suspension black finish.

## Dati tecnici / Technical Info

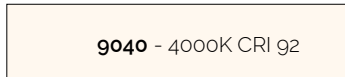
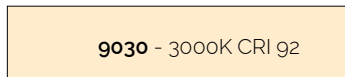
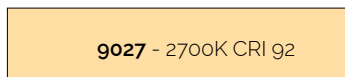
\* su richiesta / on requests

Finiture   Finishes	<ul style="list-style-type: none"> <li>○ 4001 Bianco   White</li> <li>● 4002 Nero   Black</li> <li>● 4010 Oro   Gold</li> <li>● 4011 Bronzo   Bronze</li> <li>○ 4015 Bianco Fiorentino   Florentine White</li> <li>● 4024 Rosso Bolgheri   Bolgheri Red</li> <li>● Verniciati RAL   RAL Paintings*</li> </ul>
Potenza   Power	3W
Corrente   Current	700mA
Tensione   Voltage	2~3Vdc
Tolleranza cromatica   Chromatic tolerance	3 SDCM
Flusso luminoso   Luminous Flux	236lm
Mantenimento del flusso luminoso   Flux Maintenance	≥50.000h
Temperature di esercizio   Operating temperature	-20° ~ 45°

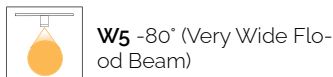
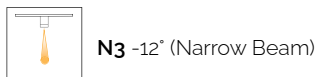
### Simbologia tecnica Technical informations



### Temperatura di Colore Color Temperature



### Ottiche Optics

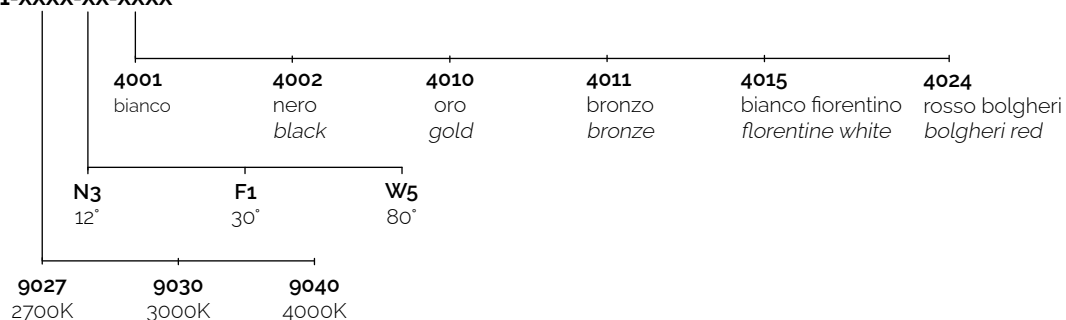


### Sistemi di Controllo Control System

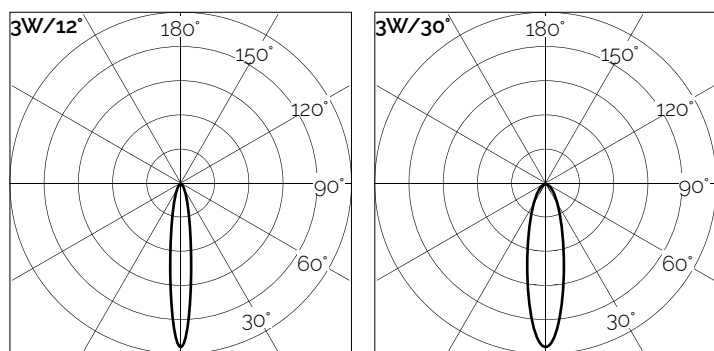


Creazione Codice | Code construction

345CA01C11-XXXX-XX-XXXX



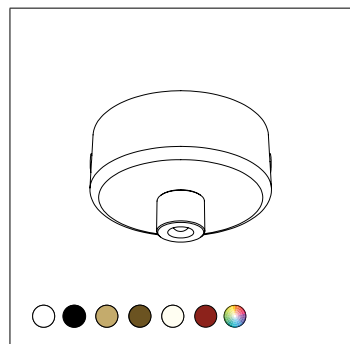
Dati Fotometrici | Photometric Specification



h (m)	E (lx)	D (cm)	h (m)	E (lx)	D (cm)
1	2660	21	1	646	53
1.5	1134	31	1.5	285	80
2	695	42	2	160	107
2.5	425	52	2.5	103	133
3	303	63	3	71	160

Accessori | Accessories

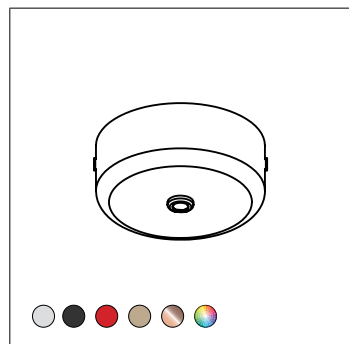
gD017-XXXX



Rosone ad 1 luce.  
(Ø50x20mm)

1 light Canopy.  
(Ø50x20mm)

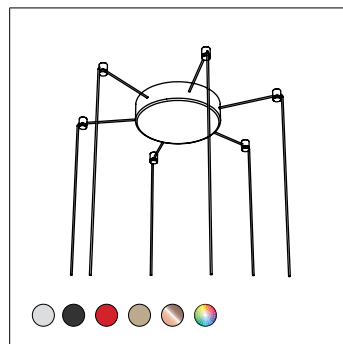
gD002-....



Rosone ad 1 luce con alimentatore a bordo  
(Ø80x35mm)

1 light Canopy with on board driver  
(Ø80x35mm)

gD006-....



Rosone con uscita multipla.  
Max. 6 prodotti (Ø180x40mm)

Canopy with multiple exit.  
Max. 6 products (Ø180x40mm)