

# FLUTE MINI

345CB01H11



## Descrizione del prodotto / Product description

Sospensione LED disponibile in varie ottiche in PMMA trasparente.

Ideale per l'illuminazione d'ambiente e centri tavolo.

Corpo lampada esterno in alluminio conificato e dissipatore interno in alluminio Anodizzato nero tornito.

Ottiche in PMMA trasparente tornita.

Sorgente COB LED con alimentatore a bordo.

Cavo di sospensione extraflessibile trasparente.

LED suspension available in various optics in transparent PMMA.

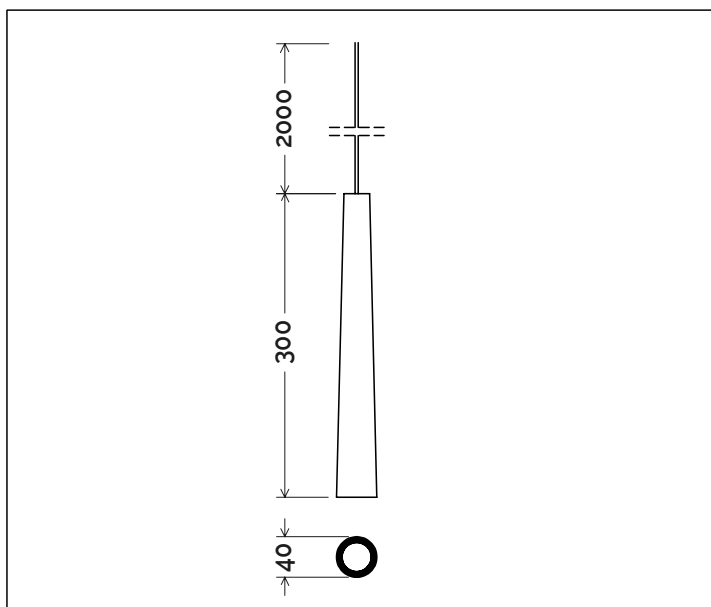
Ideal for ambient lighting and table centers.

External lamp body made conical aluminum and internal heat sink made of turned black anodized aluminum.

Optic in turned clear PMMA.

COB LED source with on-board Driver.

Extra-flexible suspension cable clear finish.

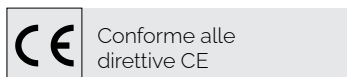


## Dati tecnici | Technical Info

\* su richiesta / on requests

Finiture   Finishes	<ul style="list-style-type: none"> <li><input type="radio"/> 4001 Bianco   White</li> <li><input type="radio"/> 4002 Nero   Black</li> <li><input type="radio"/> 4010 Oro   Gold</li> <li><input type="radio"/> 4011 Bronzo   Bronze</li> <li><input type="radio"/> 4015 Bianco Fiorentino   Florentine White</li> <li><input type="radio"/> 4024 Rosso Bolgheri   Bolgheri Red</li> <li><input type="radio"/> Verniciati RAL   RAL Paintings*</li> </ul>
Potenza   Power	6W
Corrente   Current	-
Tensione   Voltage	220/240Vac
Tolleranza cromatica   Chromatic tolerance	3 SDCM
Flusso luminoso   Luminous Flux	612lm
Mantenimento del flusso luminoso   Flux Maintenance	≥50.000h
Temperature di esercizio   Operating temperature	-20° ~ 45°

### Simbologia tecnica Technical informations



Conforme alle direttive CE



Conforme alle normative RoHS

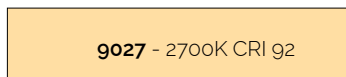


Classe II

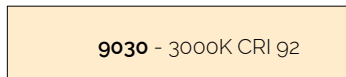


Indice di Protezione IP40

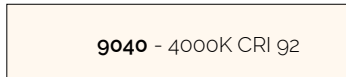
### Temperatura di Colore Color Temperature



9027 - 2700K CRI 92



9030 - 3000K CRI 92



9040 - 4000K CRI 92

### Ottiche Optics



F1 - 30° (Flood Beam)



W5 -80° (Very Wide Flood Beam)

### Sistemi di Controllo Control System



On / Off  
(a bordo / on board)



Push \*  
(remoto escluso / remote excluded)



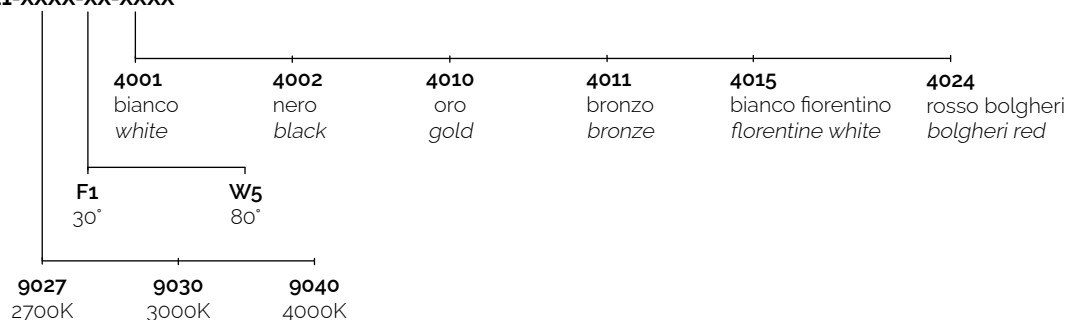
1-10V  
(remoto escluso / remote excluded)



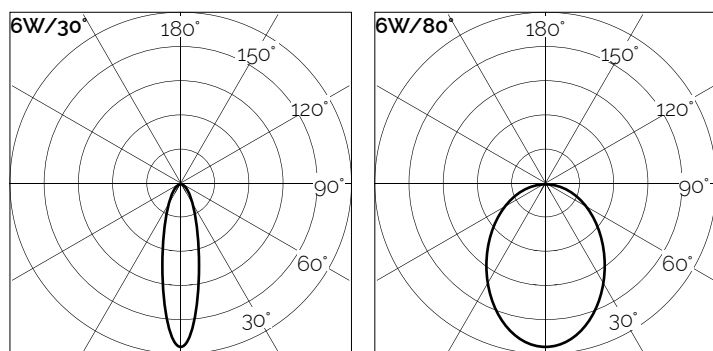
DALI \*  
(remoto escluso / remote excluded)

Creazione Codice | Code construction

345CB01H11-XXXX-XX-XXXX



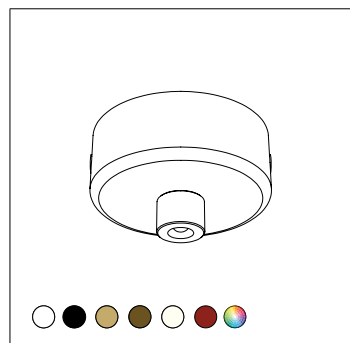
Dati Fotometrici | Photometric Specification



h (m)	E (lx)	D (cm)	h (m)	E (lx)	D (cm)
1	1453	53	1	470	170
1.5	625	80	1.5	186	80
2	345	107	2	99	107
2.5	219	133	2.5	62	133
3	152	160	3	42	160

Accessori | Accessories

gD017-XXXX



Rosone ad 1 luce.  
(Ø50x20mm)

1 light Canopy.  
(Ø50x20mm)