

FLUTE MINI TRACK 230V (Ad. Bin. Trifase Nero o Bianco)

345BB01H11
345BB02H11



Descrizione del prodotto / Product description

Sospensione LED da interno per binari elettrificati a bassa tensione.

Ideale per l'illuminazione d'ambiente e centri tavolo.

Corpo lampada esterno tornito in alluminio verniciato.

Ottica in PMMA trasparente tornita.

Cavo di sospensione extraflessibile coassiale (Ø3mm) 2x0,25mm², colore nero.

Fornito con adattatore per binari "Stucchi".

Indoor pendant LED for low voltage track system.

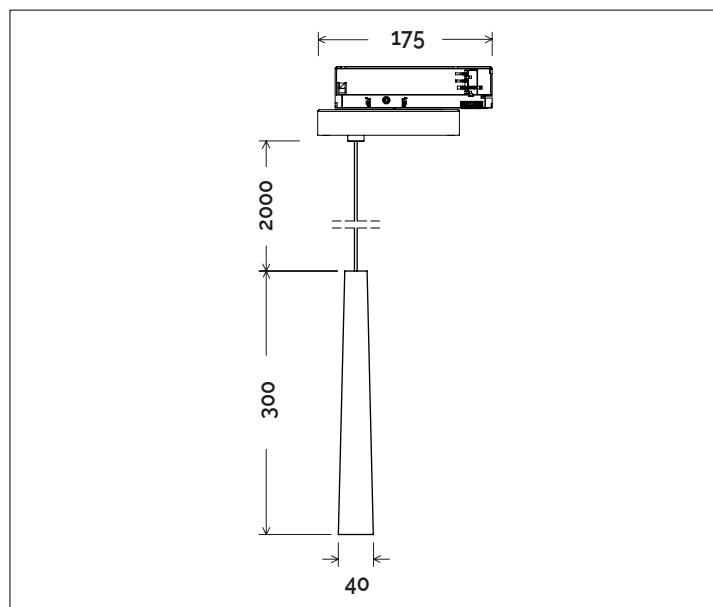
Ideal for ambient lighting and table centers.

External lamp body made of turned aluminum with anodized, painted or ever-bright copper galvanic finish.

Optic in turned clear PMMA.

Extra-flexible coaxial suspension cable (Ø3mm) 2x0.25mm², black finish.

Supplied with "Stucchi" track adapter.

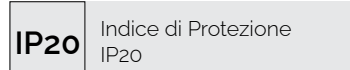
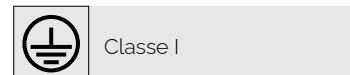
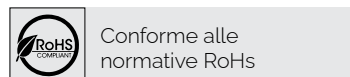
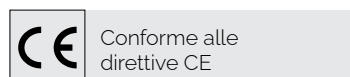


Dati tecnici | Technical Info

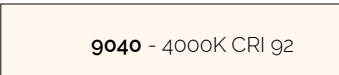
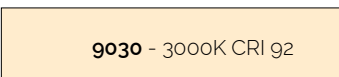
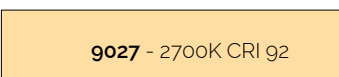
* su richiesta / on requests

Finiture Finishes	<input type="radio"/> 4001 Bianco White <input checked="" type="radio"/> 4002 Nero Black <input type="radio"/> 4010 Oro Gold <input type="radio"/> 4011 Bronzo Bronze <input type="radio"/> Verniciati RAL RAL Paintings*
Potenza Power	6W
Corrente Current	-
Tensione Voltage	230Vac
Tolleranza cromatica Chromatic tolerance	3 SDCM
Flusso luminoso Luminous Flux	612lm
Mantenimento del flusso luminoso Flux Maintenance	≥50.000h
Temperature di esercizio Operating temperature	-20° ~ 45°

Simbologia tecnica Technical informations



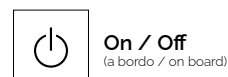
Temperatura di Colore Color Temperature



Ottiche Optics

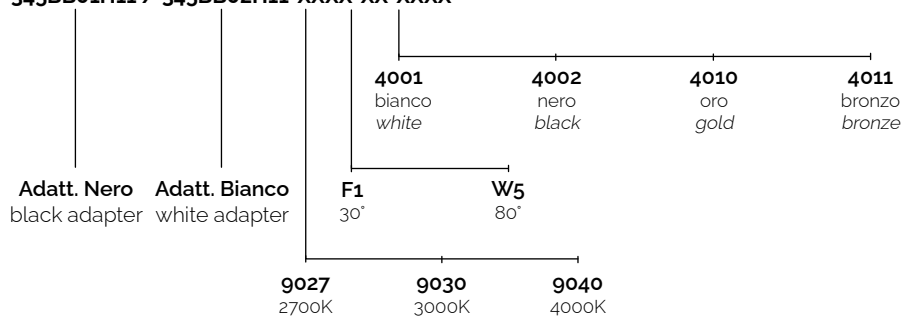


Sistemi di Controllo Control System

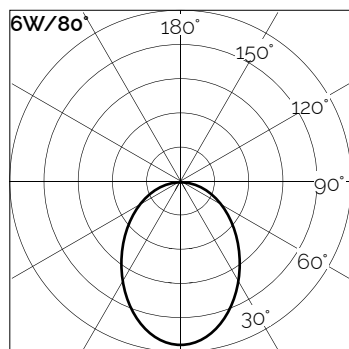
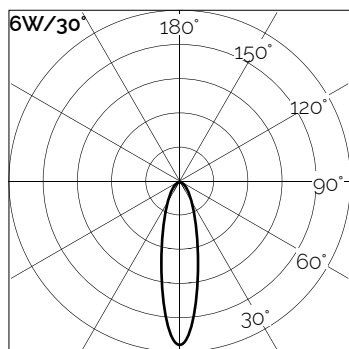


Creazione Codice | Code construction

345BB01H11 / 345BB02H11-XXXX-XX-XXXX



Dati Fotometrici | Photometric Specification



h (m)	E (lx)	D (cm)
1	1453	53
1.5	625	80
2	345	107
2.5	219	133
3	152	160

h (m)	E (lx)	D (cm)
1	470	170
1.5	186	80
2	99	107
2.5	62	133
3	42	160