

FOGLIO 50

317GA02L11



Descrizione del prodotto / Product description

Paletto luminoso LED da esterno con ottica monodirezionale o bidirezionale.

Corpo lampada in alluminio verniciato ricavato da taglio laser e piegatura.

Lente realizzata da monoblocco in PMMA trasparente e dissipatore interno in alluminio anodizzato nero.

Circuito LED di potenza a tensione costante 24Vdc.

Cavo di collegamento in neoprene.

Fissaggio mediante la predisposizione di un plinto in cemento con viti.

Fornito con sistema di connessione (vedi istruzioni di montaggio).

Bollard LED for outdoor with mono-directional or bi-directional optic.

Body made of painted aluminium obtained by laser cutting and folding.

Lens made of turned clear PMMA and internal heat sink made of black anodized aluminium.

Power LED circuit 24Vdc.

Neoprene connection cable.

Fixing by means of a concrete plinth with screws and plugs.

Supplied with connector (see assembly instructions)

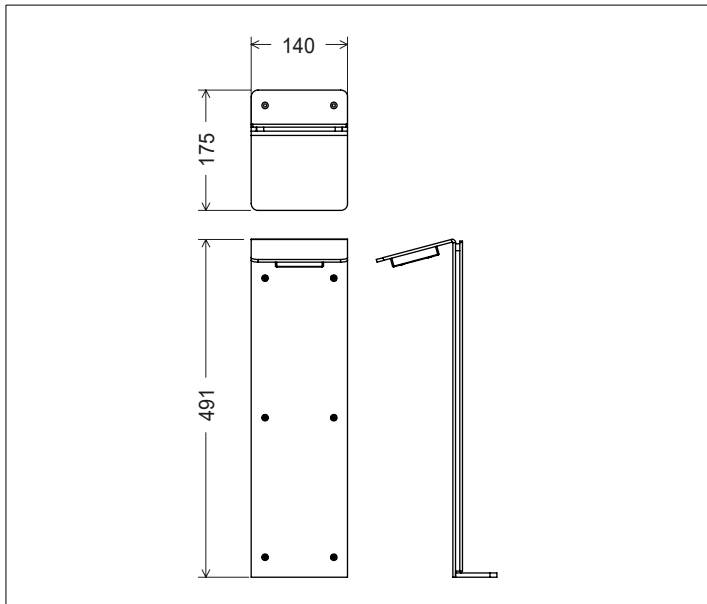
Dati tecnici | Technical Info

* su richiesta / on requests

Finiture | Finishes

- 4003 Grafite | Graphite
- 4004 Cemento | Concrete
- 4006 Corten Scuro | Dark Corten
- 4008 Verde Scuro | Dark Green
- 4015 Bianco Fiorentino | Flore. White
- 4024 Rosso Bolgheri | Bolgheri Red
- Verniciati RAL | RAL Paintings*

Potenza Power	8W
Corrente Current	-
Tensione Voltage	24Vdc
Tolleranza cromatica Chromatic tolerance	3 SDCM
Flusso luminoso Luminous Flux	708lm
Mantenimento del flusso luminoso Flux Maintenance	≥50.000h
Temperature di esercizio Operating temperature	-20° ~ 45°



Simbologia tecnica Technical informations

	Conforme alle direttive CE
	Conforme alle normative RoHS
	Classe III
	Indice di Protezione IP65
	Connettore stagno in dotazione

Temperatura di Colore Color Temperature

9027 - 2700K CRI 92
9030 - 3000K CRI 92
9040 - 4000K CRI 92

Ottiche Optics

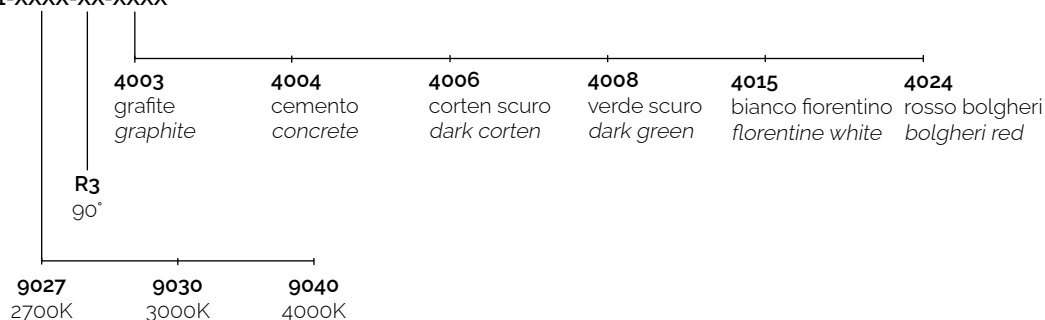


Sistemi di Controllo Control System

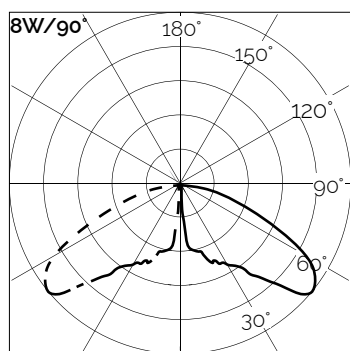
	On / Off (remoto escluso / remote excluded)
	Push * (remoto escluso / remote excluded)
	1-10V, 0-10V * (remoto escluso / remote excluded)
	DALI * (remoto escluso / remote excluded)

Creazione Codice | Code construction

317GA02L11-XXXX-XX-XXXX



Dati Fotometrici | Photometric Specification



R (m)	90°	E (lx)
0,10		200
0,20		290
0,50		269
1,00		114
1,50		57

Alimentatori | Led Driver

Tipo Alim. / Driver Type	potenza / power	tensione / voltage	dimensioni / dimensions	n. prodotti	IP	codice / code
ON/OFF	14W	24Vdc	38x25x79mm	1 ~ 3	67	9M401
	36W	24Vdc	38x25x120mm	1 ~ 3	67	9M402
	75W	24Vdc	32x63x140mm	1 ~ 6	67	9M403
DALI	60W	24Vdc	35x53x150mm	1 ~ 7	67	9M805