

SFERA SOSP. TRACK 230Vac (Ad. Bin. Trifase Nero o Bianco)

319BA01H11
319BA02H11



Descrizione del prodotto / Product description

Sospensione LED da interno per binari elettrificati a bassa tensione.

Ideale per luce ambiente.

Corpo lampada in alluminio ricavato da taglio laser, Lente in PMMA trasparente con satinatura interna.

Ottica diffusa in PMMA trasparente.

Circuito Power LED di potenza con sorgente ad alta efficienza CRI ≥90.

Fornito con cavo di sospensione ultraflessibile e adattatore per binari "Stucchi".

Indoor pendant LED for low voltage track system.

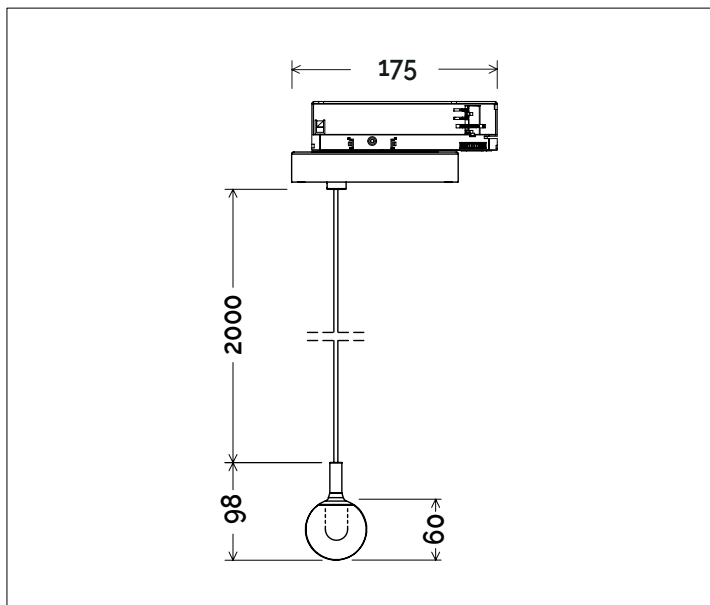
Ideal for ambient light.

Lamp head made of laser cut aluminum and lens turned in clear PMMA.

Diffused optic made of clear PMMA.

Power LED circuit with very high efficiency CRI ≥90.

Supplied with flexible suspension cable and "Stucchi" track adapter.

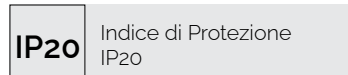
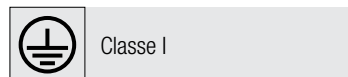
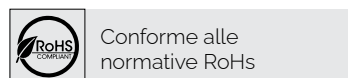
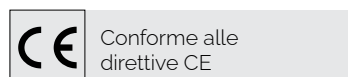


Dati tecnici | Technical Info

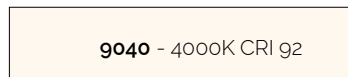
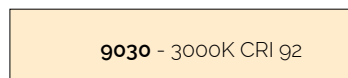
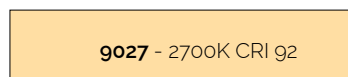
* su richiesta / on requests

Finiture Finishes	<input type="radio"/> 4001 Bianco White
	<input type="radio"/> 4002 Nero Black
	<input type="radio"/> 4010 Oro Gold
	<input type="radio"/> 4011 Bronzo Bronze
	<input type="radio"/> Verniciati RAL RAL Paintings*
Potenza Power	6W
Corrente Current	-
Tensione Voltage	230Vac
Tolleranza cromatica Chromatic tolerance	3 SDCM
Flusso luminoso Luminous Flux	690lm
Mantenimento del flusso luminoso Flux Maintenance	≥50.000h
Temperature di esercizio Operating temperature	-20° ~ 45°

Simbologia tecnica Technical informations



Temperatura di Colore Color Temperature



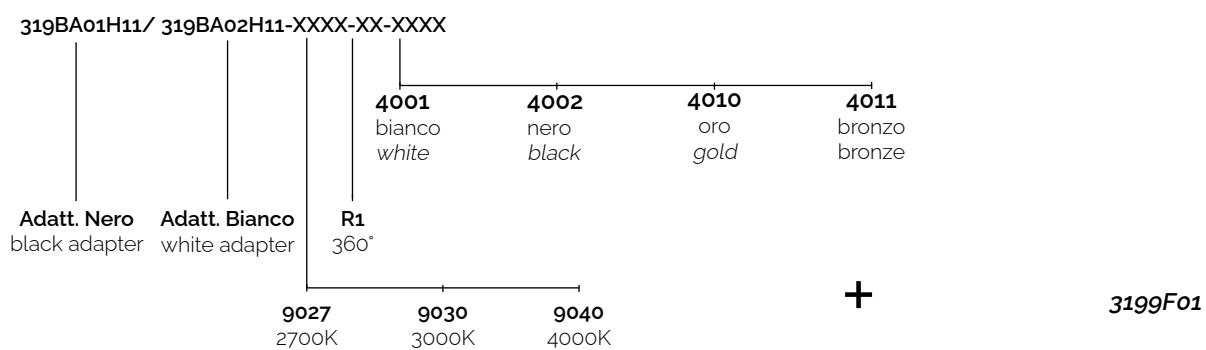
Ottiche Optics



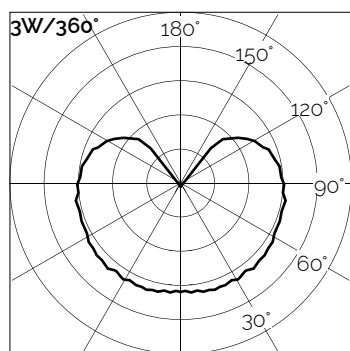
Sistemi di Controllo Control System



Creazione Codice | Code construction



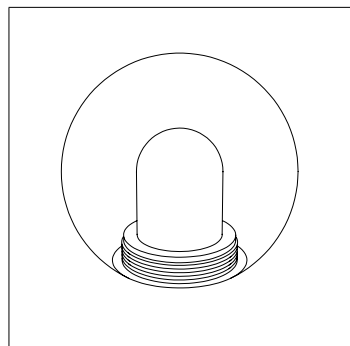
Dati Fotometrici | Photometric Specification



h (m)	E (lx)
0,25	535,5
0,5	173,5
1	41
1,5	17,2
2	8,4

Accessori | Accessories

3199F01



Opale Sfera

Opal Sphere